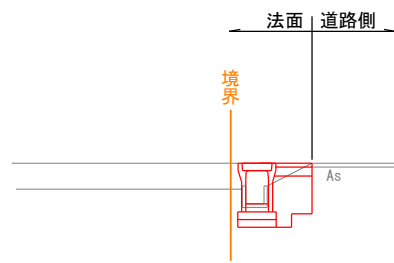


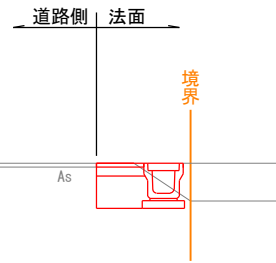
# 法面埋立標準図

横断図

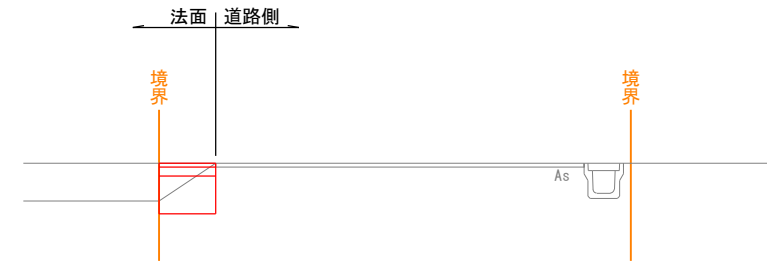
①法尻に側溝がある場合



②既設側溝はないが、前又は後に流末処理ができる排水路がある場合

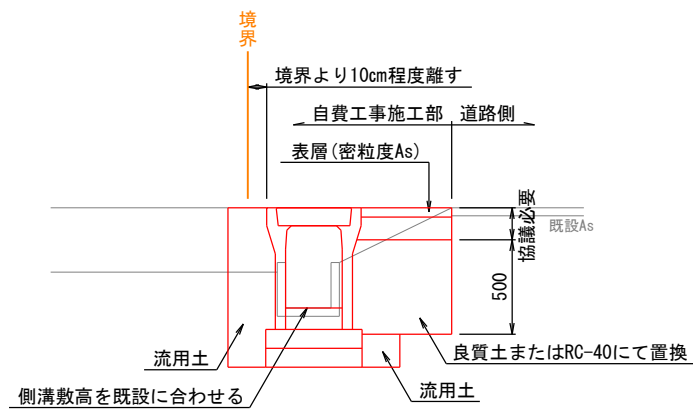


③既設側溝が対面にある場合

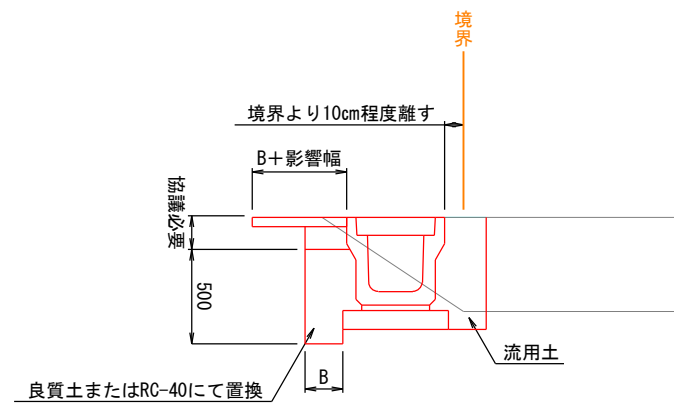


横断図

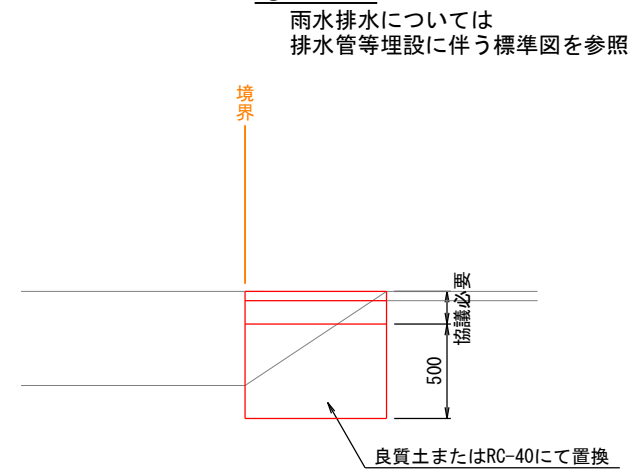
① 詳細図



② 詳細図



③ 詳細図



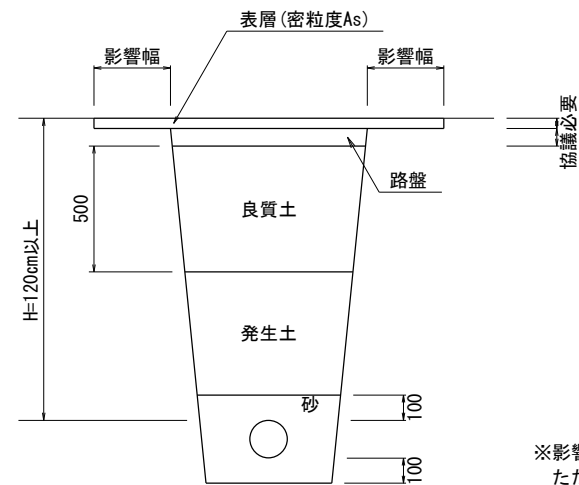
※影響幅は表層厚+路盤厚とする。  
ただし、30cmに満たない場合は30cmとする。

# 排水管等埋設に伴う標準図

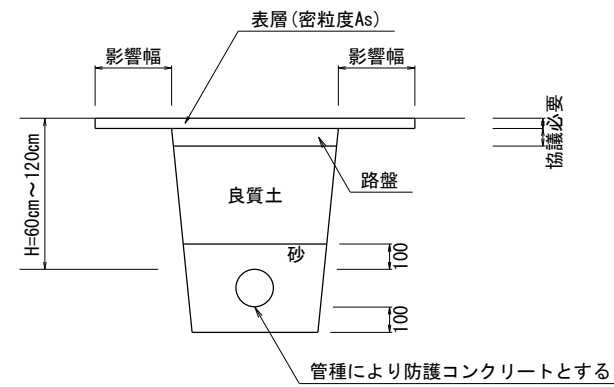
- ①道路の地下に、限定された者が使用する施設を設けるにあたり、その施設の上端と道路面との距離(H)が60cm以上確保できる場合は道路占用許可(道路占用工事)扱いとする。
  - ②道路の地下に、限定された者が使用する施設を設けるにあたり、その施設の上端と道路面との距離(H)が60cm以上確保できない場合は道路工事施行承認扱いとする。
- ※農業用排水管については、別途協議すること。

原形復旧の舗装構成を原則とする。  
標準図であり、道路の状況に応じて協議すること。

【道路占用工事】  
H=120cm以上の場合

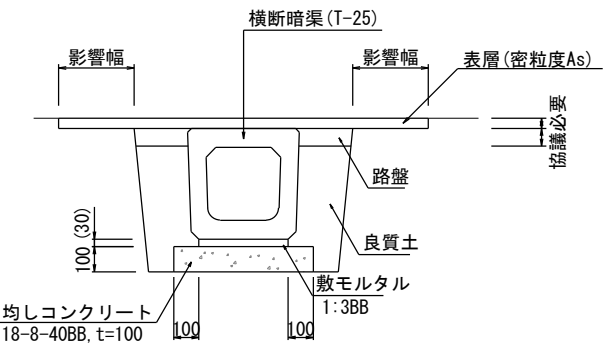
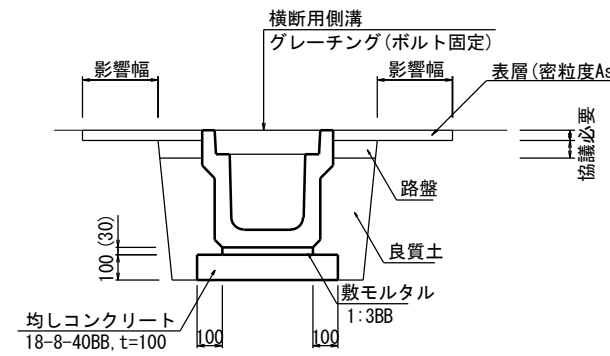


H=60cm~120cmの場合



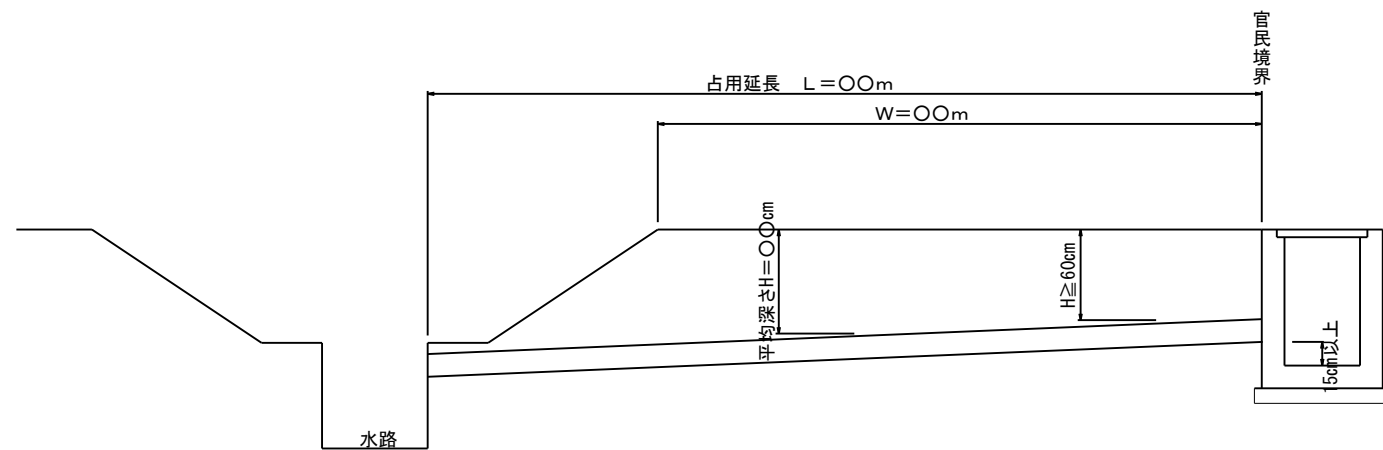
※影響幅は表層厚+路盤厚とする。  
ただし、30cmに満たない場合は30cmとする。

【道路工事施行承認】  
H=60cm未満の場合

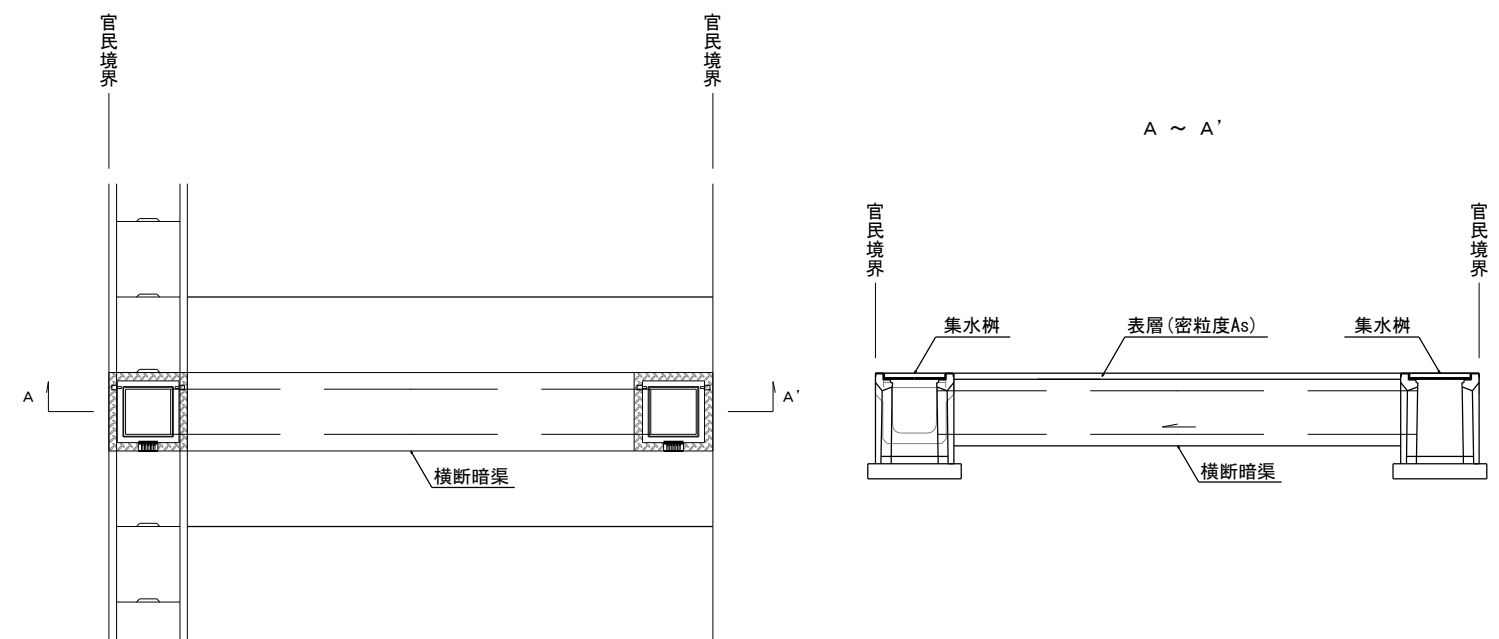


※影響幅は表層厚+路盤厚とする。  
ただし、30cmに満たない場合は30cmとする。

横断面図(参考)



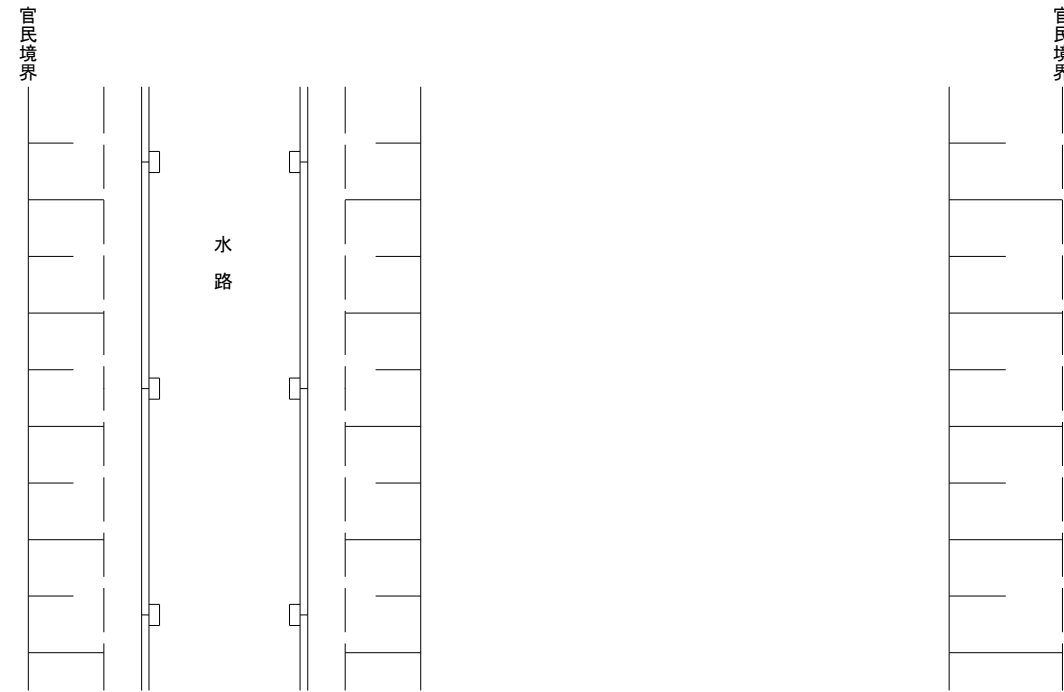
参考図：片側側溝の場合



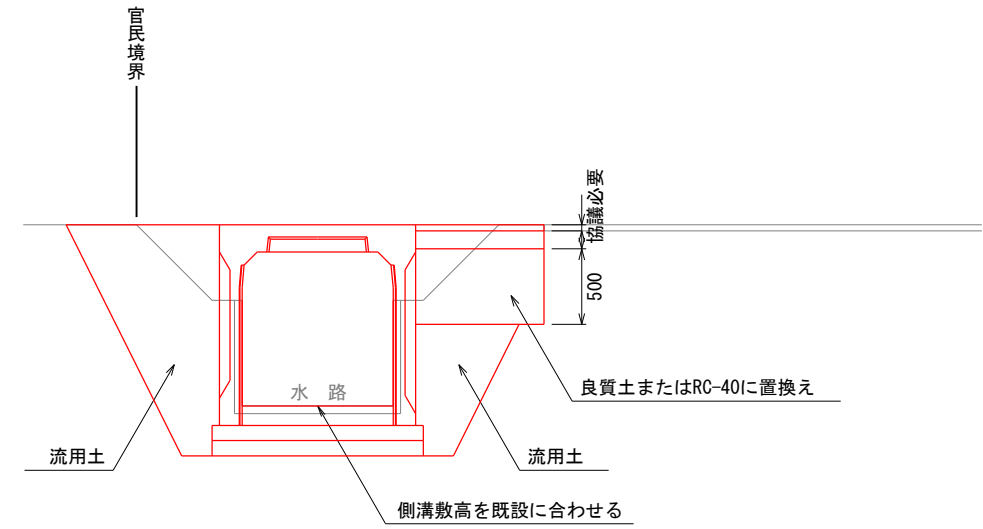
## 自動車乗入口設置標準図（水路横断の場合）

- ①水路幅が1m未満の場合は、道路側溝等に布設替えするものとし道路工事施行承認扱いとする。
- ②水路幅が1m以上の場合は、コンクリート床版等を設置し占使用許可を要するものとする。

平面図

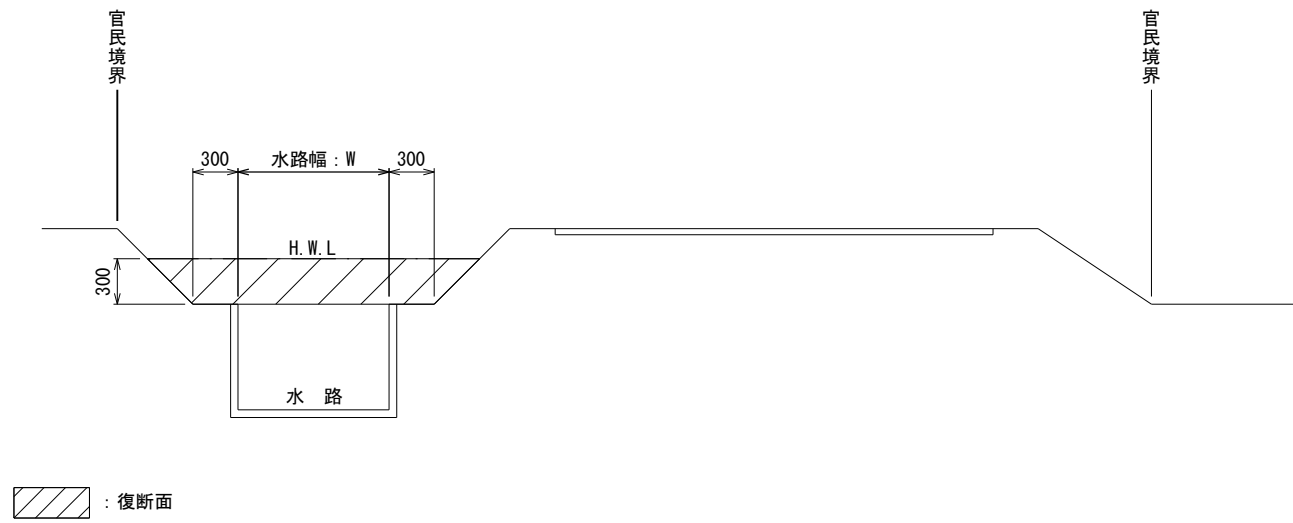


①水路幅が1m未満の場合

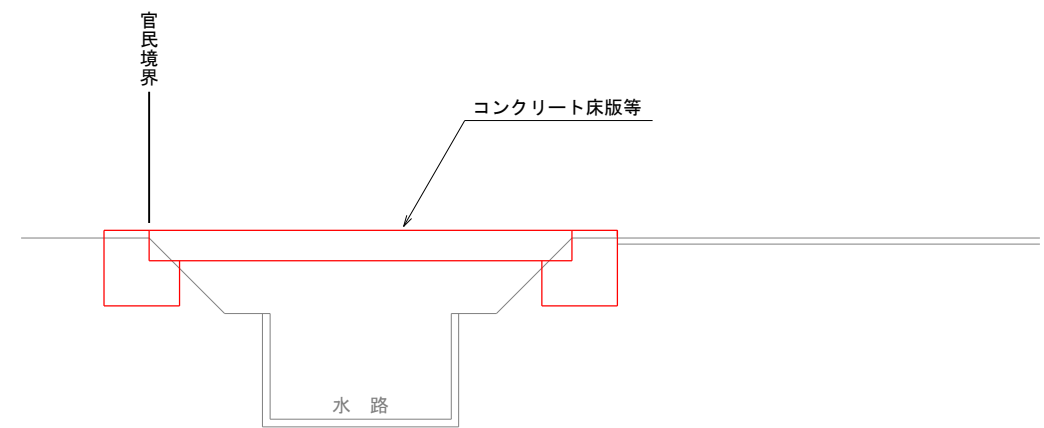


- ※1. 現況水路等の排水能力の検討を行うときは、複断面の最大値により行うこと。（複断面が無い場所は除く。）
- 2. 側溝等の最小断面はB300×H300とする。
- 3. その他の事項については、川辺町土地開発基準による。

横断面



①水路幅が1m以上の場合



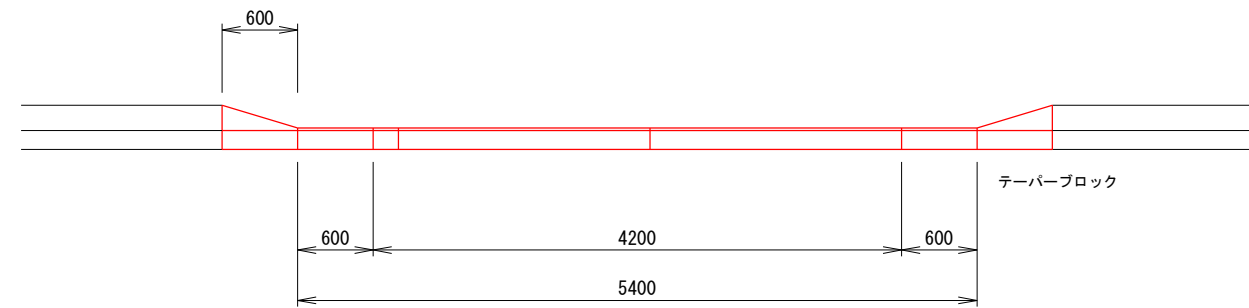
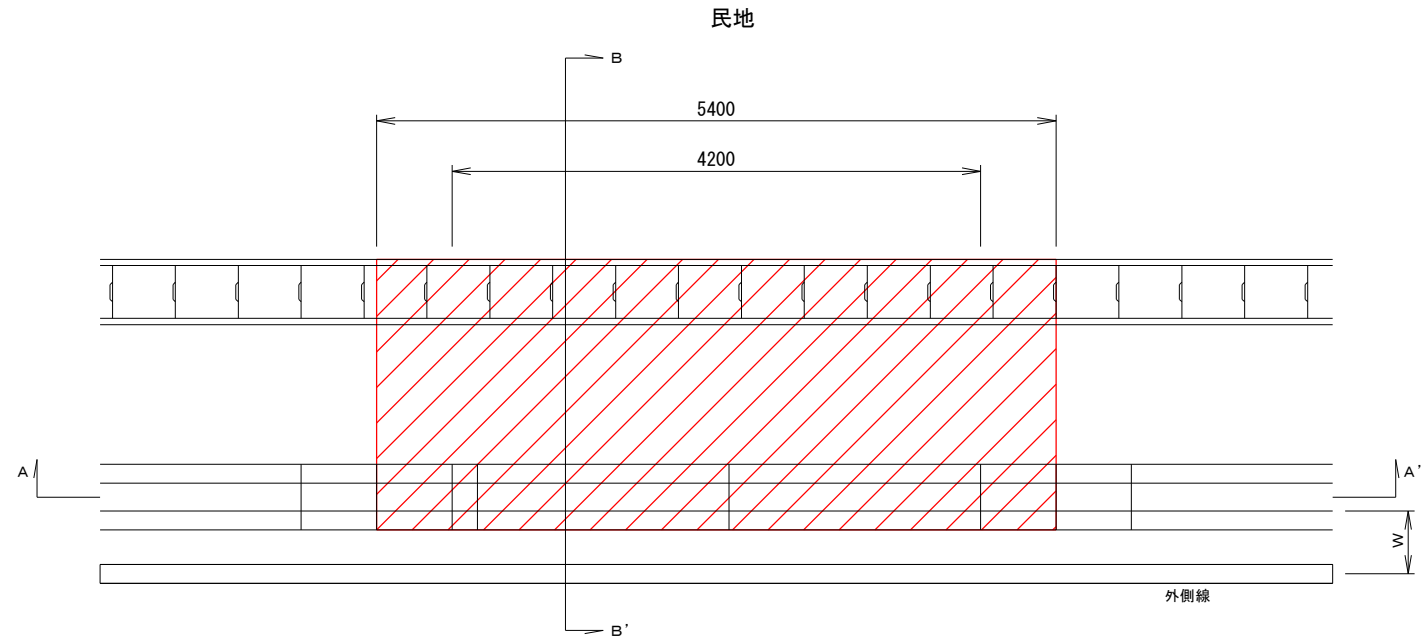
- ※1. 複断面を侵さないよう設置すること。（複断面が無い場所は除く。）
- 2. 申請にあたっては構造計算を要する。

# 自動車乗入口設置標準図（歩道の場合）

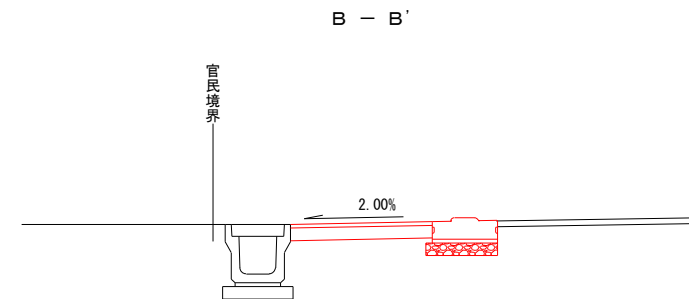
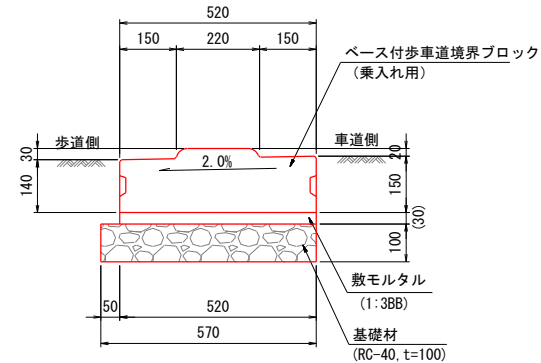
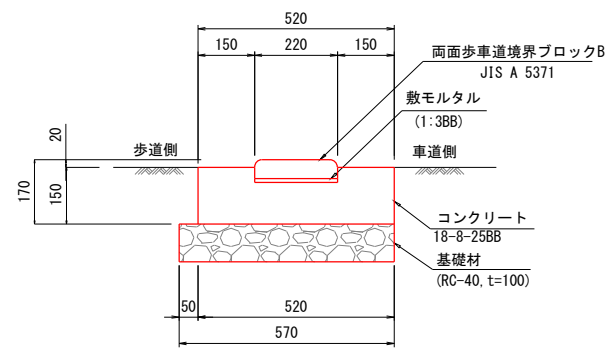
自動車乗入口基準

区分	タイプ	A	B	C	歩行者のみ(参考)
乗入幅		4.2m以下	7.8m以下	12.0m以下	
車種等		乗用車 小型貨物自動車	普通貨物自動車 (6.5t積以下)	大型・中型貨物自動車 (6.5tを超えるもの)	
(参考)用途		住宅 一般店舗 など	コンビニエンスストア 大型店舗 など	ガソリンスタンド 大規模工場など	
乗入口数	自動車乗入口は、原則として1施設につき1箇所とする。				
	2箇所	L $\geq$ 25m	L $\geq$ 30m	L $\geq$ 35m	
	3箇所	L $\geq$ 50m		-	
隅切り	R 1	0.6m	0.6m		
	R 2	0.6m	0.6m		
アスファルト舗装	表層	4cm 細粒又は密粒As	5cm 細粒又は密粒As	5cm 細粒又は密粒As	3cm 細粒As
	路盤	15cm 再生砕石 RC-30	10cm 粒調砕石 M-30 10cm 再生砕石 RC-30	10cm 粒調砕石 M-30 15cm 再生砕石 RC-30	10cm 再生砕石 RC-30
側溝	本体		車道用にと替	横断側溝にと替	
	蓋	車道用にと替			
備考	<p>1 コンビニエンスストア等自動車の出入りが多い施設であって、乗入口を複数設けることで、車道及び歩道等の通行の安全かつ円滑化に資すると判断される場合であってかつ乗入口を設けようとする区画形状が、上記表に定める相当の接道間口を有する場合においては複数の乗入口を認めることができる。</p> <p>2 表中、Lは、町管理の歩道を有する道路に接する部分の延長を示し、原則として官民境界（乗入口を設けようとする土地とこれに接する一路線。ただし、交差点で区切られる一辺。）の長さとする。 ただし、各区分において自動車乗入口をサイズダウンする場合においてはこの限りでない。</p> <p>3 以下については、個別にその適否について判断する。 ①タイプCの乗入口を3箇所設けようとする場合 ②乗入口を4箇所設けようとする大規模な開発 ③定常的に乗入れる車両が車両制限令に定める規格を超える特殊車両である場合</p>				

乗入れ施設標準図

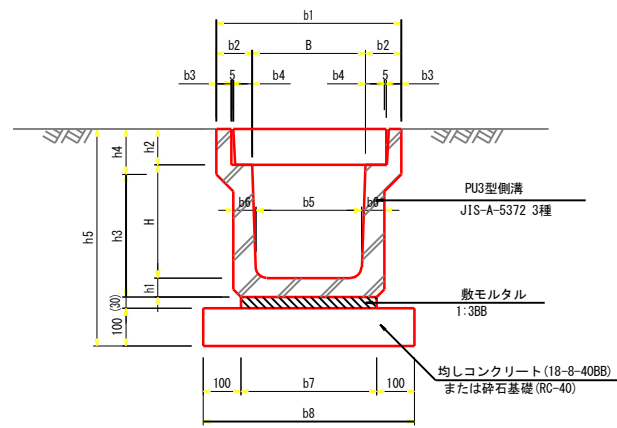


歩車道境界ブロック



# 排水工構造図

PU3型側溝工(車道用)



PU3型 寸法表及び材料表

適用	型式	寸法表 (mm)															材料表					参考重量		
		B	H	b1	b2	b3	b4	b5	b6	b7	b8	h1	h2	h3	h4	h5	L	PU側溝 個	均しコンクリート 18-8-40BB t=100 m <sup>2</sup>	均しコン型枠 m <sup>2</sup>	敷モルタル 1:3BB m <sup>3</sup>		床掘土 m <sup>3</sup>	埋戻 転圧有り m <sup>3</sup>
	PU3-B300-H300	300	300	520	110	50	55	280	70	360	560	70	95	325	140	595	2000							41.6 kg/m
	PU3-B300-H400	300	400	520	110	50	55	270	70	330	530	70	95	425	140	695	2000							46.8 kg/m
	PU3-B300-H500	300	500	520	110	50	55	260	80	340	540	80	95	535	140	805	2000							58.2 kg/m
	PU3-B400-H400	400	400	630	115	55	55	370	70	430	630	70	110	440	140	710	2000							51.4 kg/m
	PU3-B400-H500	400	500	630	115	55	55	360	80	440	640	80	110	550	140	820	2000							63.2 kg/m
	PU3-B500-H500	500	500	750	125	60	60	460	80	540	740	80	125	550	155	835	2000							69.6 kg/m
	PU3-B500-H600	500	600	750	125	60	60	450	90	550	750	90	125	640	175	945	2000							84.6 kg/m

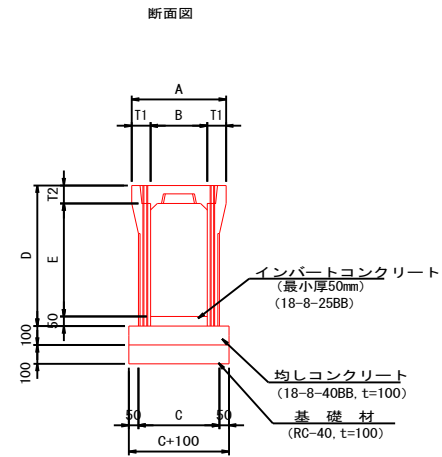
- 注記
- 適用範囲  
PU3型側溝は、側溝内幅 (B) 300~500、内高 (H) 300~600のPU側溝に適用する。
  - 型式の名称は下記による。  

PUO-B000-H000	側溝内高 (mmで記入)
PUO-B000-H000	側溝内幅 (mmで記入)
PUO-B000-H000	PU型側溝の型式
  - 側溝の規格は下記の通りとする。  

側溝の種類	側溝の規格
PU3	JIS A 5372 3種
  - 集水蓋は鋼製グレーティングまたはFRP製とする。  
10m毎に1ヶ所集水蓋を設置すること。

# 自由勾配側溝構造図

## 自由勾配側溝（標準タイプ） S=1:20

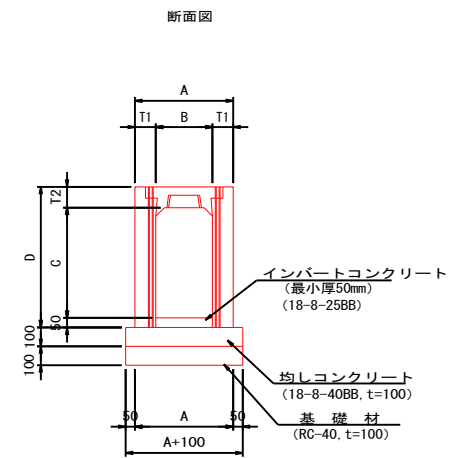


自由勾配側溝寸法・材料表（参考）

サイズ B x H	寸法 (mm)						材料表 10m当り					
	A	C	D	E	T1	T2	自由勾配側溝 (本)	均しコンクリート (18-8-40BB, t=100 (m <sup>3</sup> ))	均しコンクリート (m <sup>3</sup> )	基礎材 RC-40, t=100 (m <sup>3</sup> )	コンクリート蓋 B300 標準用 (枚)	集水蓋 B300, T-25 (枚)
300x300	500	400	445	300	100	95	5.0	5.0	2.0	5.0	9	1
300x400	500	410	545	400	100	95	5.0	5.1	2.0	5.1	9	1
300x500	500	410	645	500	100	95	5.0	5.1	2.0	5.1	9	1
300x600	500	430	745	600	100	95	5.0	5.3	2.0	5.3	9	1
300x700	500	430	845	700	100	95	5.0	5.3	2.0	5.3	9	1
300x800	500	450	945	800	100	95	5.0	5.5	2.0	5.5	9	1
300x900	500	450	1045	900	100	95	5.0	5.5	1.0	5.5	9	1

※ 集水蓋は鋼製グレーティングまたはFRC製とする。  
10m毎に1ヶ所集水蓋を設置すること。

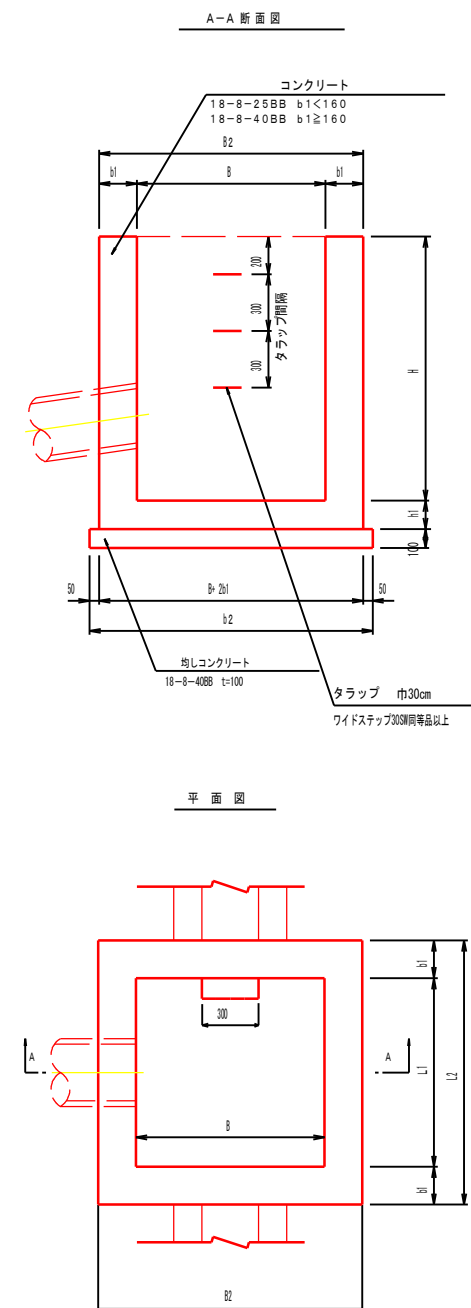
## 自由勾配側溝（横断用タイプ） S=1:20



自由勾配側溝寸法・材料表（参考）

サイズ B x H	寸法 (mm)					材料表 10m当り					
	A	C	D	T1	T2	自由勾配側溝 (本)	均しコンクリート (18-8-40BB, t=100 (m <sup>3</sup> ))	均しコンクリート (m <sup>3</sup> )	基礎材 RC-40, t=100 (m <sup>3</sup> )	鋼製格子蓋 B300, T-25 (枚)	
300x300	520	300	460	110	110	5.0	6.2	2.0	6.2	5	
300x400	520	400	560	110	110	5.0	6.2	2.0	6.2	5	

場所打集水桝標準図



コンクリート及び型枠の補正数量は、下記による。

10箇所当り

B×L	増減する コンクリート量 (m <sup>3</sup> )	加算する型枠面積 (m <sup>2</sup> )
0.49以下	0.7	5.0
0.49を超え 1.00以下	1.8	8.0
1.00を超える	3.0	13.0

適用	名称	寸法表 mm				数量表																														
		内幅 B x L	壁厚 b1	基礎幅 b2	深さ H	コンクリート		型枠 式 (m <sup>2</sup> )	丸コンクリート 10箇所当り m <sup>3</sup>	均しコンクリート 式 (m <sup>3</sup> )	タラップ 本	足場工 式 (m <sup>2</sup> )	床掘 式 (m <sup>3</sup> )	埋戻土 式 (m <sup>3</sup> )	残土 式 (m <sup>3</sup> )																					
						規格	m <sup>3</sup>																													
500 x 500	500-L 500-H 600	500	150	900	600	18-8-25BB	2.6	1 ( 44)	8	1 ( 3.6)	-	-	1 ( 13)	1 ( 7)	1 ( 5)																					
	500-L 500-H 800				3.4	1 ( 54)	1 ( 3.6)	-								-	1 ( 21)	1 ( 14)	1 ( 6)																	
	500-L 500-H1000				4.2	1 ( 65)														10	1 ( 3.6)	-	-	1 ( 26)	1 ( 17)	1 ( 7)										
	500-L 500-H1200	7.2	1 ( 81)	1 ( 4.0)	-	-	1 ( 36)	1 ( 24)	1 ( 10)																											
	500-L 500-H1400	8.4	1 ( 92)							1 ( 4.0)	-	-	1 ( 42)	1 ( 28)	1 ( 11)																					
	500-L 500-H1600	9.5	1 (103)	1 ( 4.0)	-	-	1 ( 49)	1 ( 33)	1 ( 12)																											
	500-L 500-H1800	11	1 (114)							1 ( 4.0)	-	-	1 ( 56)	1 ( 39)	1 ( 13)																					
	500-L 500-H2000	12	1 (125)	1 ( 4.0)	-	-	1 ( 79)	1 ( 110)	1 ( 94)							1 ( 8)																				
	600 x 600	600-L 600-H 800	600	150	1000	800	18-8-25BB	4.1	1 ( 62)	10	1 ( 4.0)	-	-	1 ( 24)	1 ( 15)	1 ( 7)																				
		600-L 600-H1000				5.0	1 ( 74)	1 ( 4.0)	-								-	1 ( 30)	1 ( 19)	1 ( 9)																
600-L 600-H1200		8.5				1 ( 91)	12														1 ( 4.4)	-	-	1 ( 41)	1 ( 26)	1 ( 12)										
600-L 600-H1400		9.8	1 (104)	1 ( 4.4)	-	-		1 ( 49)	1 ( 31)	1 ( 14)																										
600-L 600-H1600		11	1 (117)								1 ( 4.4)	-	-	1 ( 56)	1 ( 37)	1 ( 15)																				
600-L 600-H1800		12	1 (130)	1 ( 4.4)	-	-		1 ( 64)	1 ( 43)	1 ( 16)																										
600-L 600-H2000		14	1 (143)								1 ( 4.4)	-	-	1 ( 88)	1 ( 130)	1 ( 100)	1 ( 12)																			
700 x 700		700-L 700-H1000	700	150	1100	1000		18-8-25BB	5.9	1 ( 83)	12	1 ( 4.4)	-	-	1 ( 35)	1 ( 21)	1 ( 11)																			
		700-L 700-H1200				9.8		1 (102)	1 ( 4.8)	30								-	1 ( 41)	1 ( 23)							1 ( 16)									
		700-L 700-H1400				11	1 (117)	14													1 ( 4.8)	40	-	1 ( 60)	1 ( 39)	1 ( 16)										
	700-L 700-H1600	13	1 (131)	1 ( 4.8)	40	-	1 ( 64)		1 ( 41)	1 ( 19)																										
	700-L 700-H1800	14	1 (145)								1 ( 4.8)	50	-	1 ( 73)	1 ( 47)	1 ( 20)																				
	700-L 700-H2000	16	1 (160)	1 ( 4.8)	60	1 ( 97)	1 ( 140)		1 ( 110)	1 ( 15)																										
	800 x 800	800-L 800-H1000	800	150	1200	1000	18-8-25BB		5.7	1 ( 95)	14	1 ( 4.8)	-	-	1 ( 39)	1 ( 23)	1 ( 13)																			
		800-L 800-H1200				10	1 (116)		1 ( 5.2)	30								-	1 ( 53)	1 ( 31)							1 ( 18)									
		800-L 800-H1400				12	1 (132)																					17	1 ( 5.2)	40	-	1 ( 62)	1 ( 38)	1 ( 21)		
		800-L 800-H1600	13	1 (148)	1 ( 5.2)	40	-	1 ( 72)	1 ( 44)	1 ( 23)																										
800-L 800-H1800		15	1 (164)	1 ( 5.2)							50	-	1 ( 82)	1 ( 51)	1 ( 25)																					
800-L 800-H2000		16	1 (180)		1 ( 5.2)	60	1 ( 110)	1 ( 160)	1 ( 130)	1 ( 20)																										
900 x 900		900-L 900-H1200	900	200	1400	1200	18-8-40BB	11	1 (127)	20	1 ( 5.6)	30	-	1 ( 60)	1 ( 34)	1 ( 22)																				
		900-L 900-H1400				13		1 (144)	1 ( 5.6)								40	-	1 ( 70)	1 ( 41)	1 ( 25)															
		900-L 900-H1600				15		1 (162)														20	1 ( 5.6)	40	-	1 ( 80)	1 ( 48)								1 ( 27)	
		900-L 900-H1800	17	1 (180)	1 ( 5.6)	50	-	1 ( 92)	1 ( 56)	1 ( 30)																										
	900-L 900-H2000	18	1 (197)	1 ( 5.6)							60	1 ( 110)	1 ( 170)	1 ( 140)	1 ( 24)																					
	1000 x 1000	1000-L 1000-H1200	1000	200	1500	1200	18-8-40BB	13	1 (138)	23	1 ( 6.0)	30	-	1 ( 66)	1 ( 38)	1 ( 24)																				
		1000-L 1000-H1400				15		1 (157)	1 ( 6.0)								40	-	1 ( 77)	1 ( 44)	1 ( 29)															
		1000-L 1000-H1600				17		1 (176)																				23	1 ( 6.0)	40	-	1 ( 89)	1 ( 52)	1 ( 32)		
		1000-L 1000-H1800	18	1 (195)	1 ( 6.0)	50	-	1 ( 100)	1 ( 60)	1 ( 35)																										
		1000-L 1000-H2000	20	1 (214)							1 ( 6.0)	60	1 ( 120)	1 ( 190)	1 ( 150)	1 ( 29)																				
1100 x 1100		1100-L 1100-H1400	1100	200	1600	1400	18-8-40BB	15	1 (174)	26	1 ( 6.4)	40	-	1 ( 85)	1 ( 47)	1 ( 33)																				
		1100-L 1100-H1600				17		1 (195)	1 ( 6.4)								40	-	1 ( 98)	1 ( 55)	1 ( 37)															
		1100-L 1100-H1800				19		1 (216)														26	1 ( 6.4)	50	-	1 ( 110)	1 ( 64)								1 ( 41)	
		1100-L 1100-H2000	21	1 (237)	1 ( 6.4)	60	1 ( 130)	1 ( 210)	1 ( 160)	1 ( 35)																										
		1200 x 1200	1200-L 1200-H1400	1200							200	1700	1400	18-8-40BB	17	1 (187)	29	1 ( 6.8)	40	-	1 ( 94)							1 ( 50)	1 ( 38)							
	1200-L 1200-H1600		19		1 (209)	1 ( 6.8)	40	-	1 ( 110)	1 ( 59)			1 ( 43)																							
	1200-L 1200-H1800		21		1 (231)										29	1 ( 6.8)														50	-	1 ( 120)	1 ( 69)	1 ( 47)		
	1200-L 1200-H2000		23	1 (254)	1 ( 6.8)	60	1 ( 140)	1 ( 230)	1 ( 170)	1 ( 41)																										
	1300 x 1300		1300-L 1300-H1600	1300							200	1800	1600	18-8-40BB			21	1 (223)	32	1 ( 7.2)	40							-	1 ( 120)							1 ( 63)
			1300-L 1300-H1800		23	1 (247)	1 ( 7.2)	50	-	1 ( 130)			1 ( 73)				1 ( 53)																			
1300-L 1300-H2000			25		1 (271)	32												1 ( 7.2)				60	1 ( 150)	1 ( 240)	1 ( 180)	1 ( 47)										
1400 x 1400			1400-L 1400-H1600	1400	200		1900	1600	18-8-40BB	22	1 (237)	36	1 ( 7.6)	40			-		1 ( 130)	1 ( 66)	1 ( 55)															
			1400-L 1400-H1800					25		1 (263)	1 ( 7.6)																50	-	1 ( 150)						1 ( 77)	1 ( 60)
			1400-L 1400-H2000					27		1 (288)					36	1 ( 7.6)														60	1 ( 160)	1 ( 260)	1 ( 190)	1 ( 54)		
		1500 x 1500	1500-L 1500-H1800	1500	200		2000	1800	18-8-40BB	27	1 (278)	40	1 ( 8.0)	50			-		1 ( 160)	1 ( 81)	1 ( 67)															
			1500-L 1500-H2000					30		1 (305)	1 ( 8.0)																60	1 ( 170)	1 ( 280)						1 ( 200)	1 ( 61)

※ 注 記

1. 適用範囲  
集水桝内幅 (B、L) 500~1500、  
内高 (H) 800~2000の  
無筋場所打集水桝に適用する。

2. 名称記号  
設計図書に明示する名称は、下記による。  
8000 - L000 - H000  
樹内高 (mmで記入)  
道路縦断方向の内幅 (mmで記入)  
道路横断方向の内幅 (mmで記入)

3. コンクリートの使用区分

壁厚	コンクリートの種類
b1<160	18-8-25BB
b1≥160	18-8-40BB

4. 部材厚寸法表

樹の高さ	b1
H≤1000	150
1000<H≤2000	200

B、又はL	h1
B、L≤1500	150
B、L>1500	200

※ 但し、樹の高さが上表より大きくなる場合 (H>2000) は  
有筋を維持するものとする。壁厚 (b1) は250以上とする。  
尚、計算はラーメン構造計算、配筋は複筋鉄筋を標準とする。

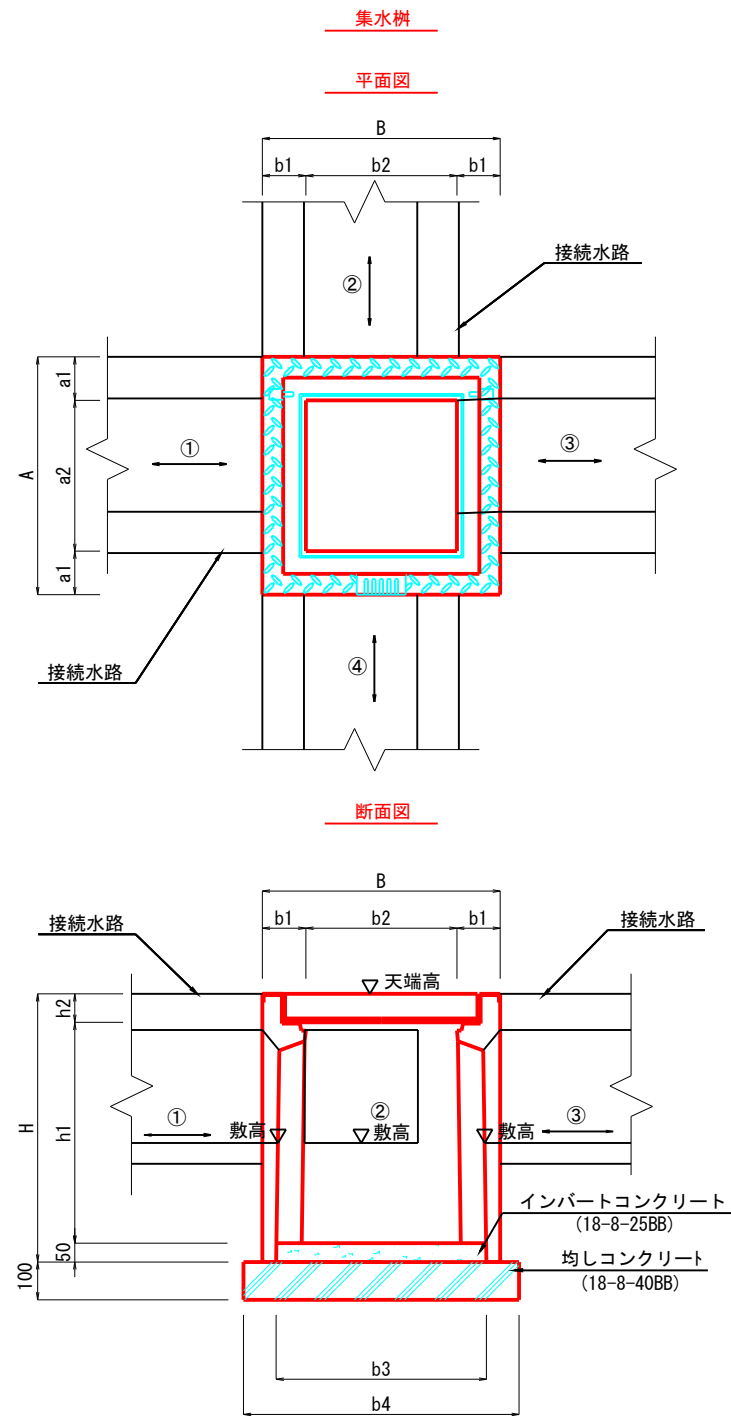
5. 砂溜りの寸法

取付水路	砂溜り
パイプの場合	300以上
U字溝等の場合	150以上

6. 集水桝の内幅は、管径+200とする  
(但し、斜角の場合は除く) が、原則として  
8500-L500、8600-L600、8800-L800  
B1000-L1000、B1200-L1200 の使用を  
標準とする。

7. 適用欄に、O印をつけたものが、  
本工事使用タイプである。

集水樹 構造図  
S=1:F



寸法表及び材料表

1基当り

名称	寸法表											材 料 表				摘 要
	A	B	H	a1	a2	b1	b2	b3	b4	h1	h2	プレキャスト集水樹(個)	インバートコンクリート(m3) (18-8-25BB)	均しコンクリート (m2)	均し型枠(m2)	
B300×300×H 600	520	520	600	110	300	110	300	450	620	490	60	1.0	0.01	0.4 (0.04m3)	0.2	
B300×300×H 700	520	520	700	110	300	110	300	450	620	590	60	1.0	0.01	0.4 (0.04m3)	0.2	
B300×300×H 800	520	520	800	110	300	110	300	450	620	690	60	1.0	0.01	0.4 (0.04m3)	0.2	
B300×300×H1000	520	520	1000	110	300	110	300	450	620	890	60	1.0	0.01	0.4 (0.04m3)	0.2	
B300×300×H1200	520	520	1200	110	300	110	300	450	620	1090	60	1.0	0.01	0.4 (0.04m3)	0.2	
B300×300×H1400	520	520	1400	110	300	110	300	450	620	1290	60	1.0	0.01	0.4 (0.04m3)	0.2	
B400×400×H 700	630	630	710	115	400	115	400	560	730	585	75	1.0	0.02	0.5 (0.05m3)	0.3	
B400×400×H 800	630	630	810	115	400	115	400	560	730	685	75	1.0	0.02	0.5 (0.05m3)	0.3	
B400×400×H 900	630	630	910	115	400	115	400	560	730	785	75	1.0	0.02	0.5 (0.05m3)	0.3	
B400×400×H1100	630	630	1110	115	400	115	400	560	730	985	75	1.0	0.02	0.5 (0.05m3)	0.3	
B400×400×H1300	630	630	1310	115	400	115	400	560	730	1185	75	1.0	0.02	0.5 (0.05m3)	0.3	
B400×400×H1500	630	630	1510	115	400	115	400	560	730	1385	75	1.0	0.02	0.5 (0.05m3)	0.3	
B500×500×H 800	750	750	830	125	500	125	500	680	850	690	90	1.0	0.02	0.7 (0.07m3)	0.3	
B500×500×H 900	750	750	930	125	500	125	500	680	850	790	90	1.0	0.02	0.7 (0.07m3)	0.3	
B500×500×H1100	750	750	1130	125	500	125	500	680	850	990	90	1.0	0.02	0.7 (0.07m3)	0.3	組立式
B500×500×H1300	750	750	1330	125	500	125	500	680	850	1190	90	1.0	0.02	0.7 (0.07m3)	0.3	組立式
B500×500×H1500	750	750	1530	125	500	125	500	680	850	1390	90	1.0	0.02	0.7 (0.07m3)	0.3	組立式
B500×500×H1700	750	750	1730	125	500	125	500	680	850	1590	90	1.0	0.02	0.7 (0.07m3)	0.3	組立式