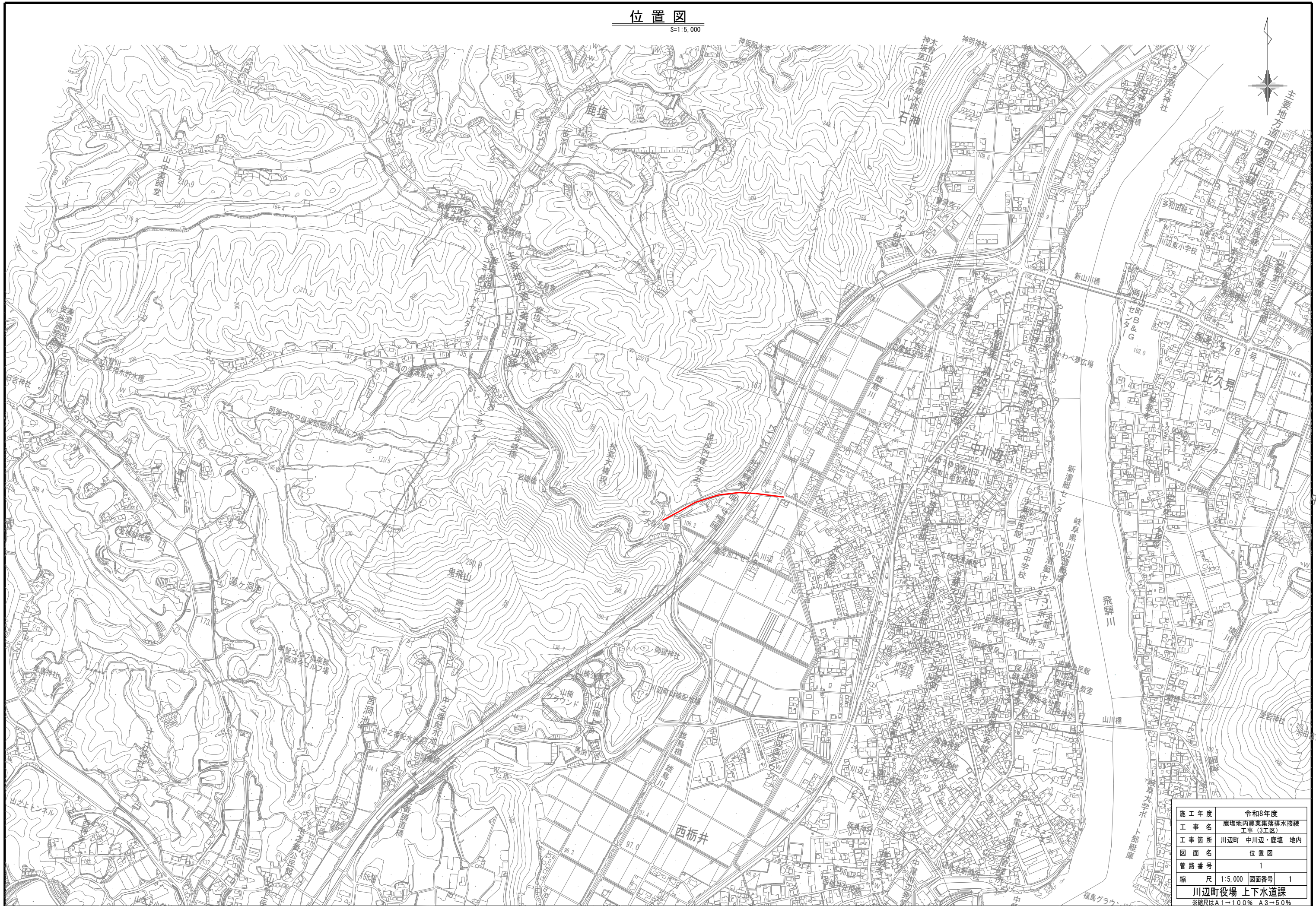


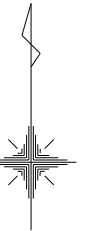
位置図

S=1:5,000



施工年度	令和8年度
工事名	鹿塩地内農業集落排水接続 工事(3工区)
工事箇所	川辺町 中川辺・鹿塩 地内
図面名	位置図
管路番号	1
縮尺	1:5,000 図面番号 1
川辺町役場 上下水道課	
※縮尺はA1-100% A3-50%	

系統図  
S=1:2,500



施工年度	令和8年度
工事名	鹿塩地内農業集落排水接続 工事(3工区)
工事箇所	川辺町 中川辺・鹿塩 地内
図面名	系統図
管路番号	1
縮尺	1:2,500 図面番号 2
川辺町役場 上下水道課	
※縮尺はA1→100% A3→50%	

平面図 (1)  
S=1:500

施工区間

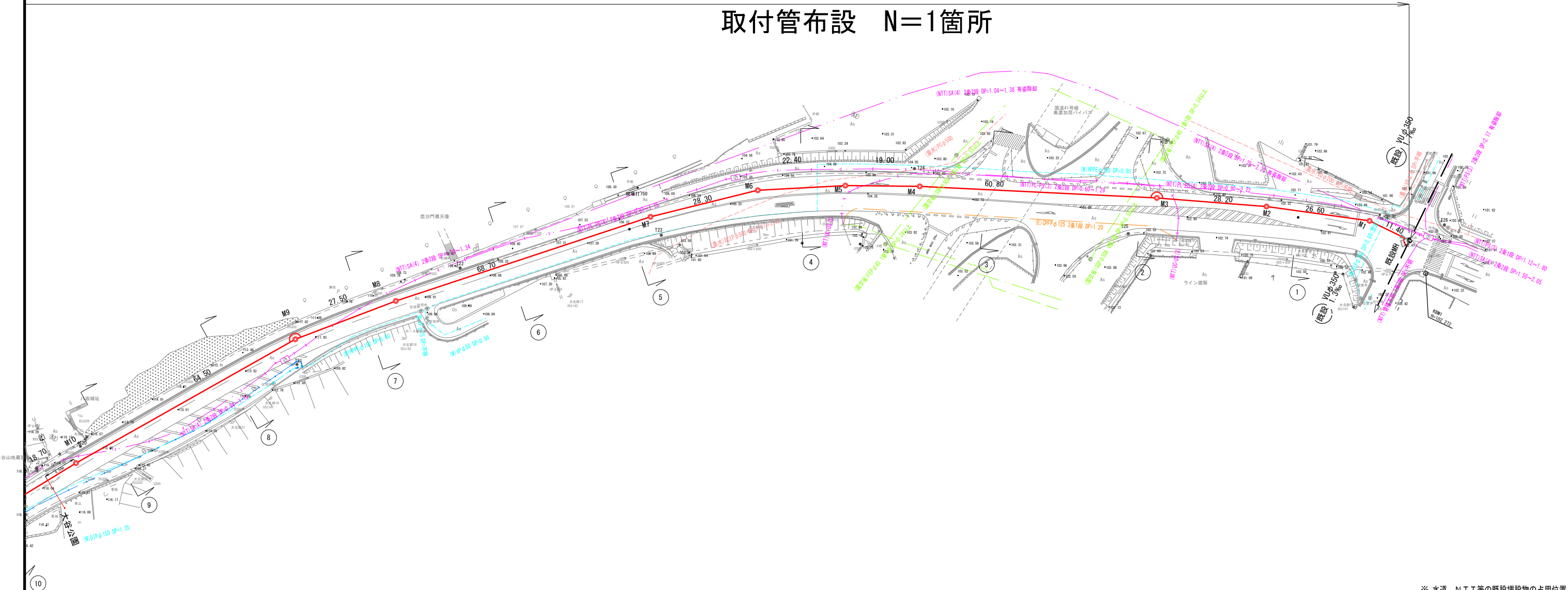
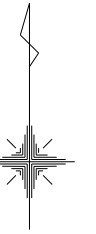
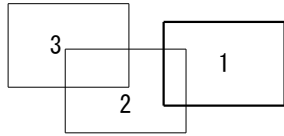
管渠布設 (VUφ200)

区間延長 L=389.40m

管渠延長 L=379.95m

人孔設置 N=10箇所

取付管布設 N=1箇所



※ 水道、NTT等の既設埋設物の占用位置、埋設深さについては、不明確な箇所も有るため、試掘工等により確認すること。

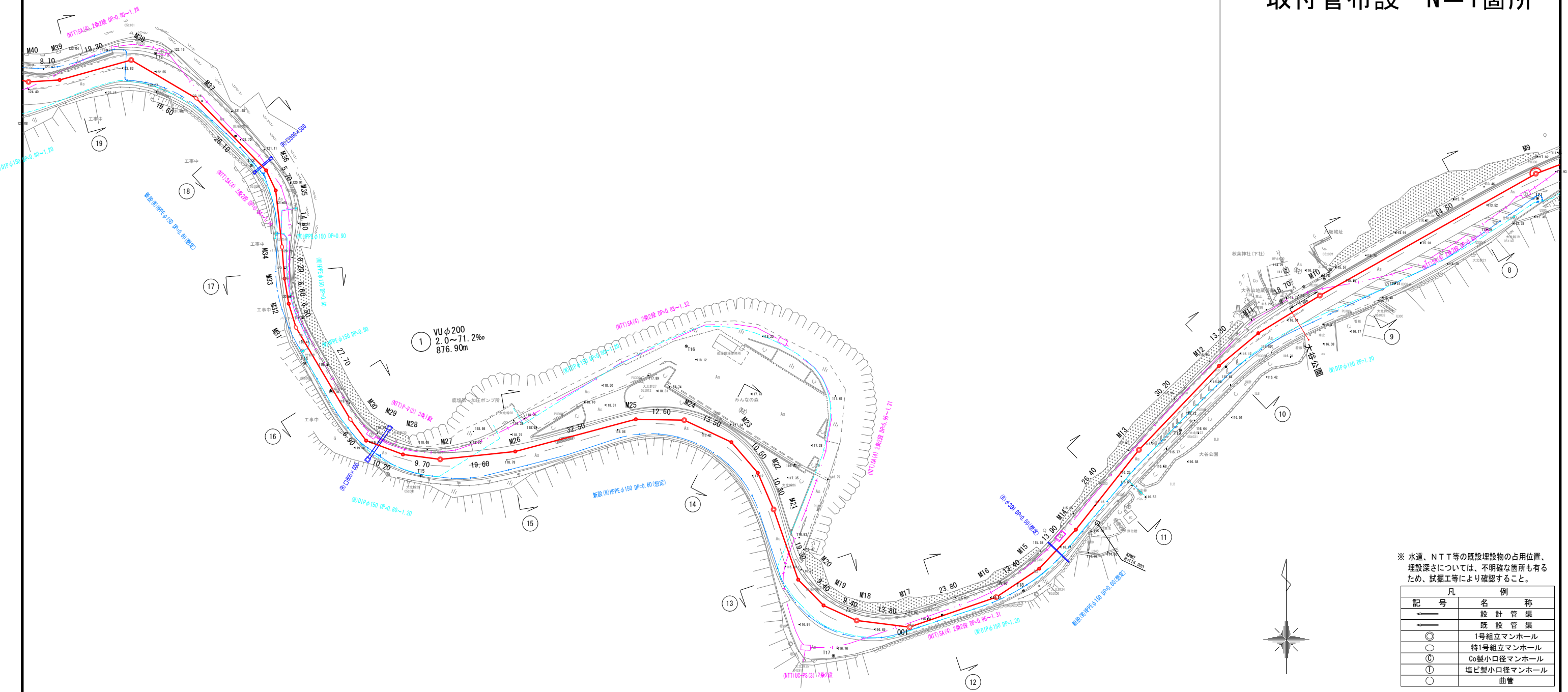
凡 例	
記号	名称
—	設計管渠
—	既設管渠
○	1号組立マンホール
○	A1号組立マンホール
⊙	Co製小口径マンホール
⓪	塩ビ製小口径マンホール
○	曲管

施工年度	令和8年度
工事名	鹿塩地区農業集落排水接続工事 (3工区)
工事箇所	川辺町 中川辺・鹿塩 地内
図面名	平面図 (1)
管路番号	1
縮尺	1:500 図面番号 3
川辺町役場 上下水道課	

※縮尺はA1→1.00% A3→5.0%

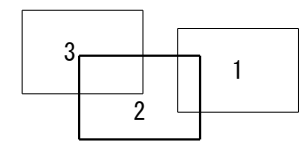
平面図(2)  
S=1:500

施工区間  
 管渠布設 (VUφ200)  
 区間延長 L=389.40m  
 管渠延長 L=379.95m  
 人孔設置 N=10箇所  
 取付管布設 N=1箇所



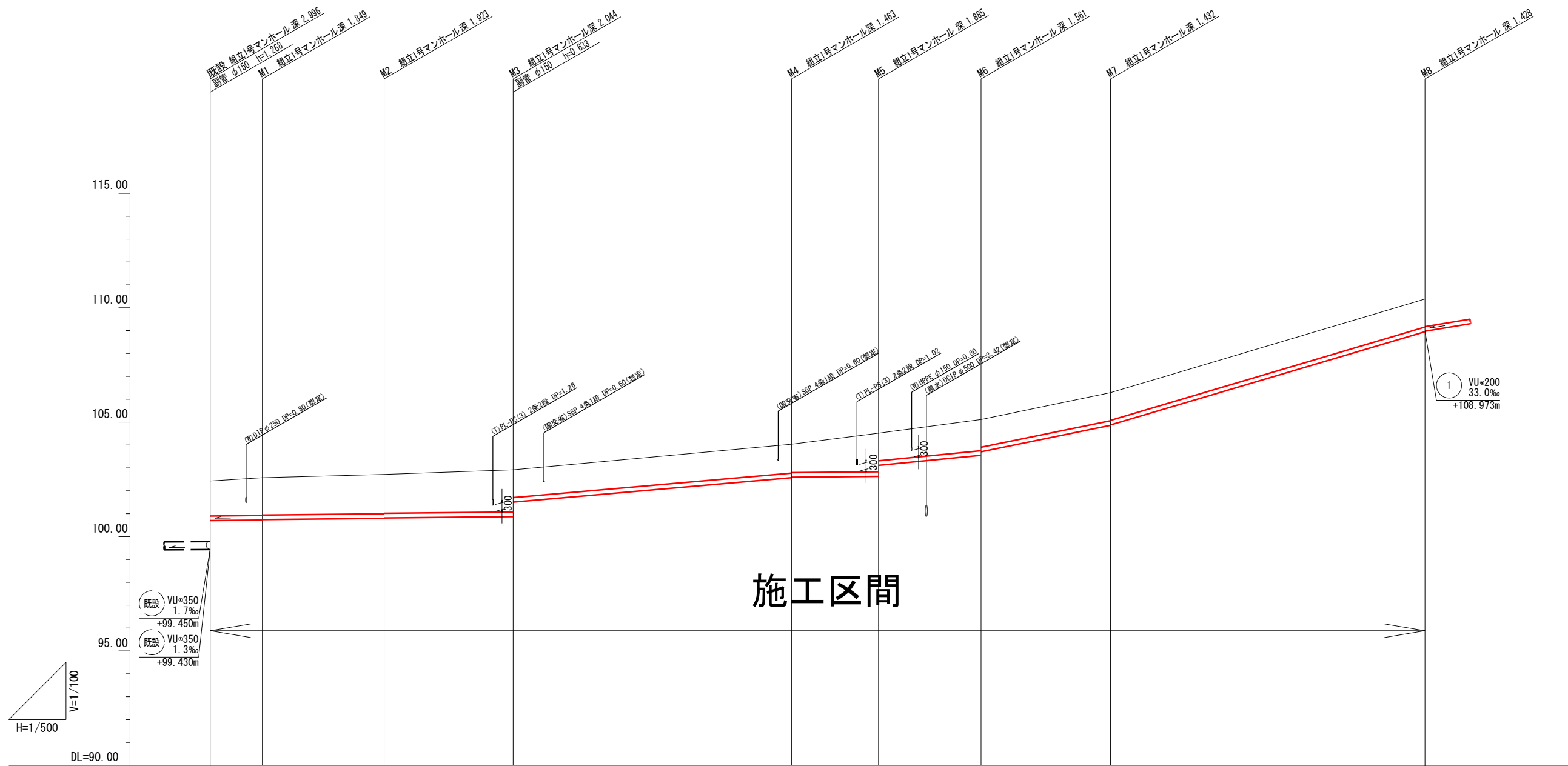
※ 水道、NTT等の既設埋設物の占用位置、埋設深さについては、不明確な箇所もあるため、試掘工等により確認すること。

凡例	
記号	名称
—	設計管渠
—	既設管渠
○	1号組立マンホール
○	特1号組立マンホール
○	Co製小口径マンホール
○	塩ビ製小口径マンホール
○	曲管



施工年度	令和8年度
工事名	鹿塩地区農業集落排水接続工事 (3工区)
工事箇所	川辺町 中川辺・鹿塩 地内
図面名	平面図(2)
管路番号	1
縮尺	1:500 図面番号 4
川辺町役場 上下水道課	
※縮尺はA1→1.00% A3→5.0%	

縦断図(1)



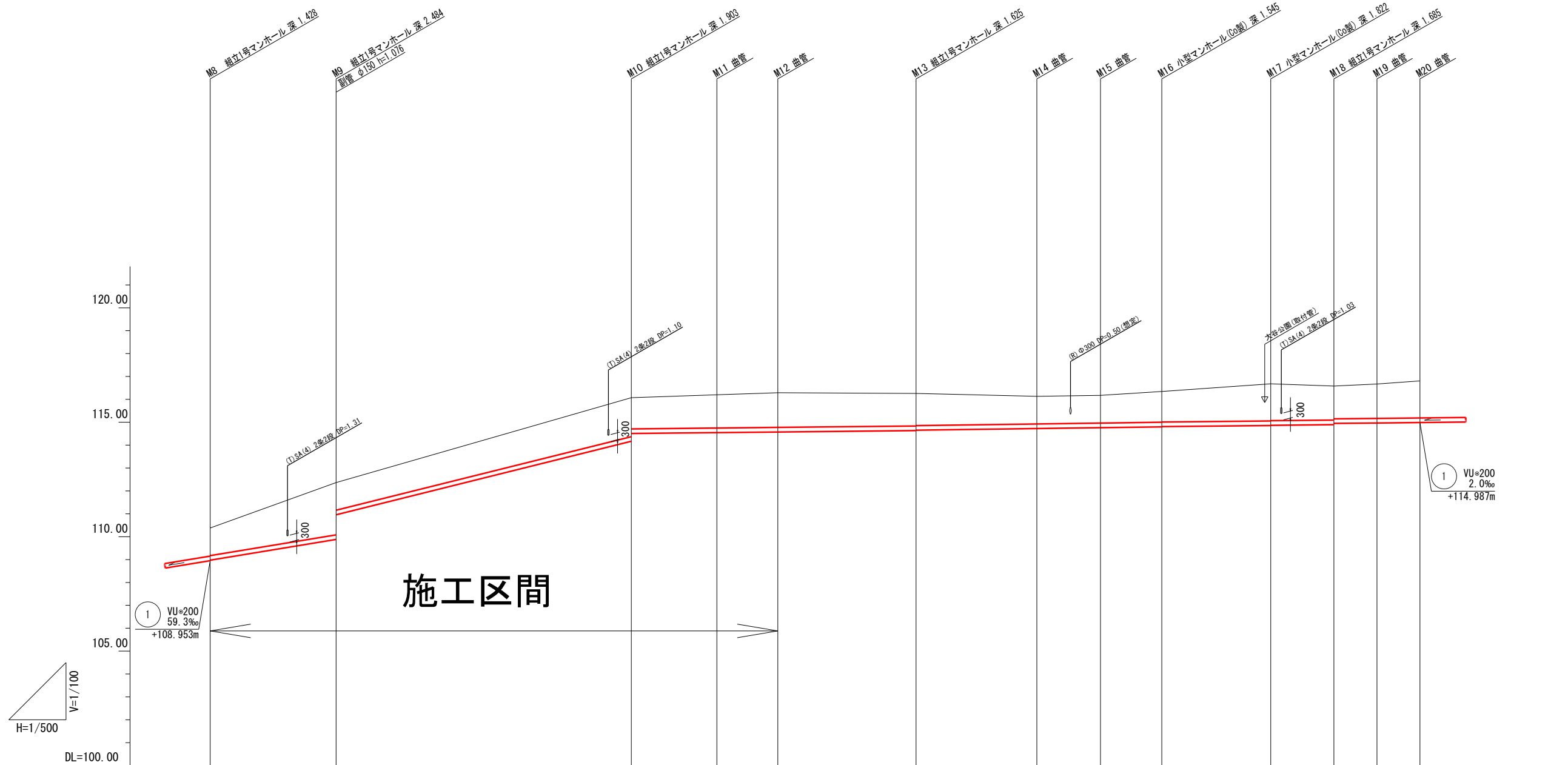
路線番号	①									
管 径	VUφ200									
勾 配	i=2.0‰		i=17.6‰		i=2.0‰	i=19.8‰	i=40.8‰		i=59.3‰	
掘 削 深	1.836	1.957 1.937	2.031 2.011	2.152 1.519	1.571 1.551	1.993 1.516	1.669 1.517	1.540 1.520	1.536	
土 被 り	1.52	1.64 1.62	1.72 1.70	1.84 1.20	1.26 1.24	1.68 1.20	1.35 1.20	1.22 1.20	1.22	
管 底 深	1.728	1.849 1.829	1.923 1.903	2.044 1.411	1.463 1.443	1.885 1.408	1.561 1.409	1.432 1.412	1.428	
管 底 高	100.898	100.721 100.741	100.794 100.814	100.870 101.803	102.573 102.893	102.831 103.108	103.582 103.704	104.559 104.579	108.853	
地 盤 高	102.426	102.570	102.717	102.914	104.036	104.516	105.113	105.291	110.381	
通 加 距 離	0.00	11.40	38.00	66.20	127.00	146.00	168.40	196.70	265.40	
距 離	0.00	11.40	26.60	28.20	60.80	19.00	22.40	28.30	68.70	
測 点	既設	M1	M2	M3	M4	M5	M6	M7	M8	

※ 水道、NTT等の既設埋設物の占用位置、埋設深さについては、不明確な箇所も有るため、試掘工等により確認すること。

施工年度	令和8年度	
工 事 名	鹿塩地区農業集落排水接続工事 (3工区)	
工 事 箇 所	川辺町 中川辺・鹿塩 地内	
図 面 名	縦断図(1)	
管 路 番 号	1	
縮 尺	図示	5
川辺町役場 上下水道課		

※縮尺はA1→1.0% A3→5.0%

### 縦断図(2)

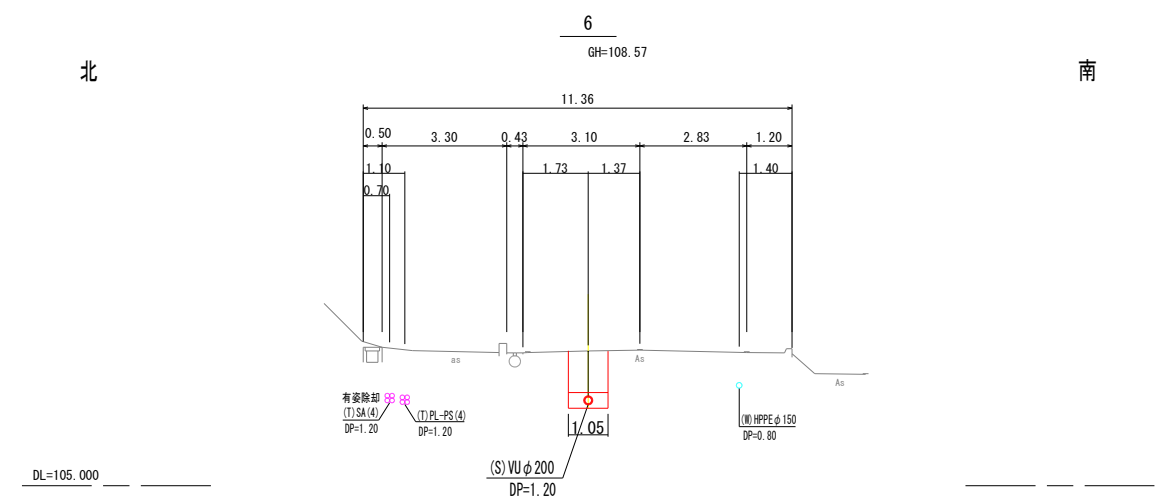
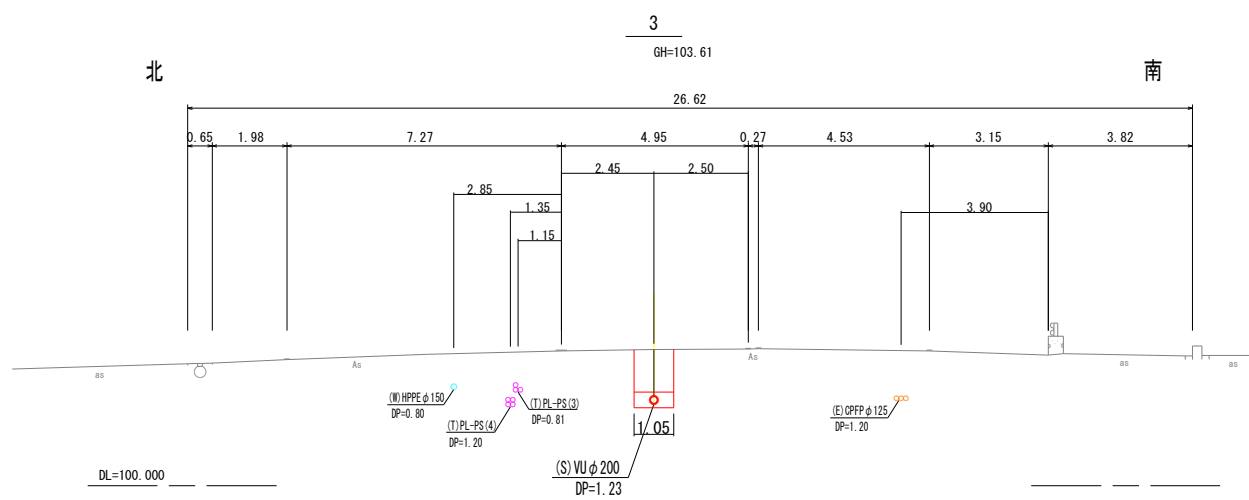
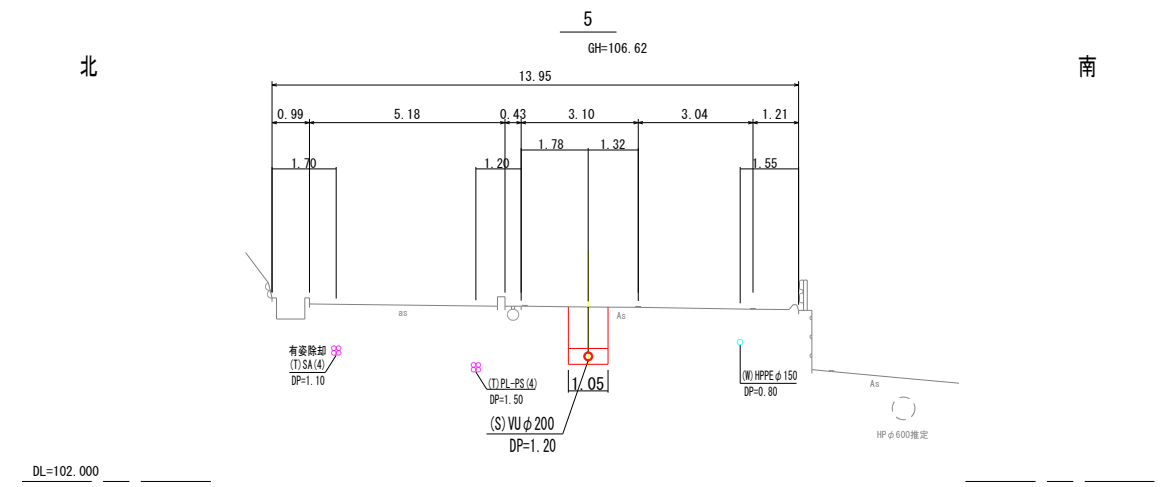
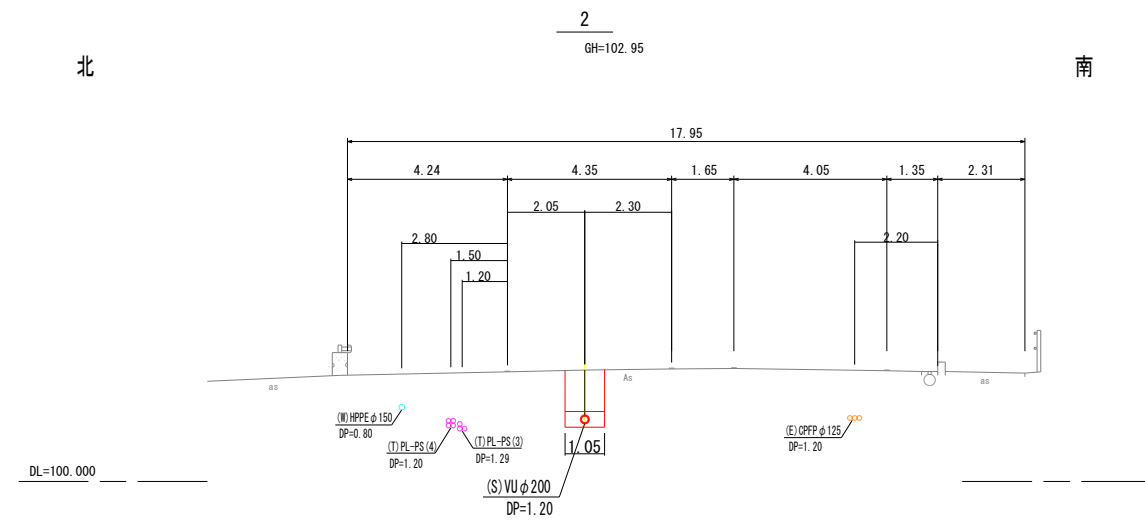
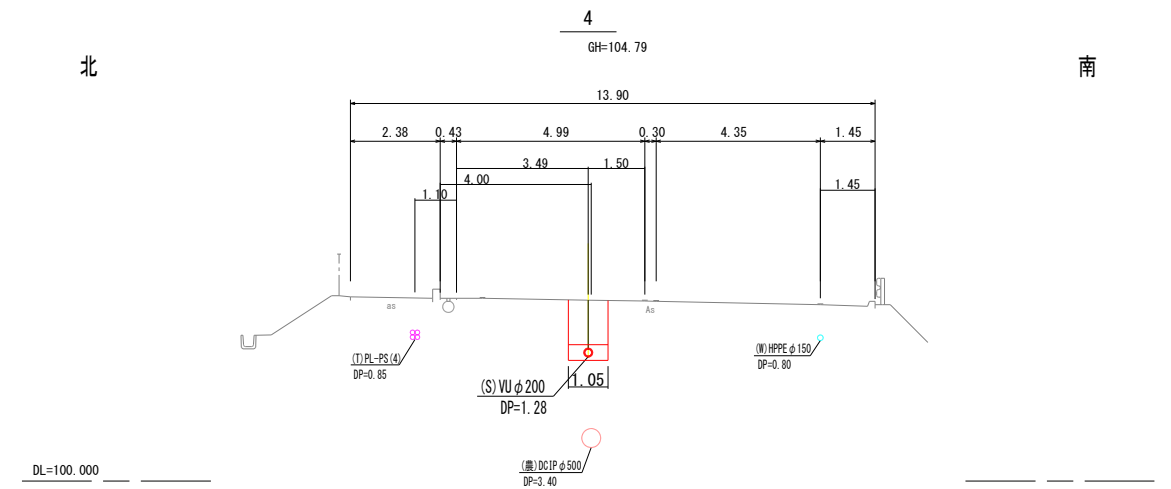
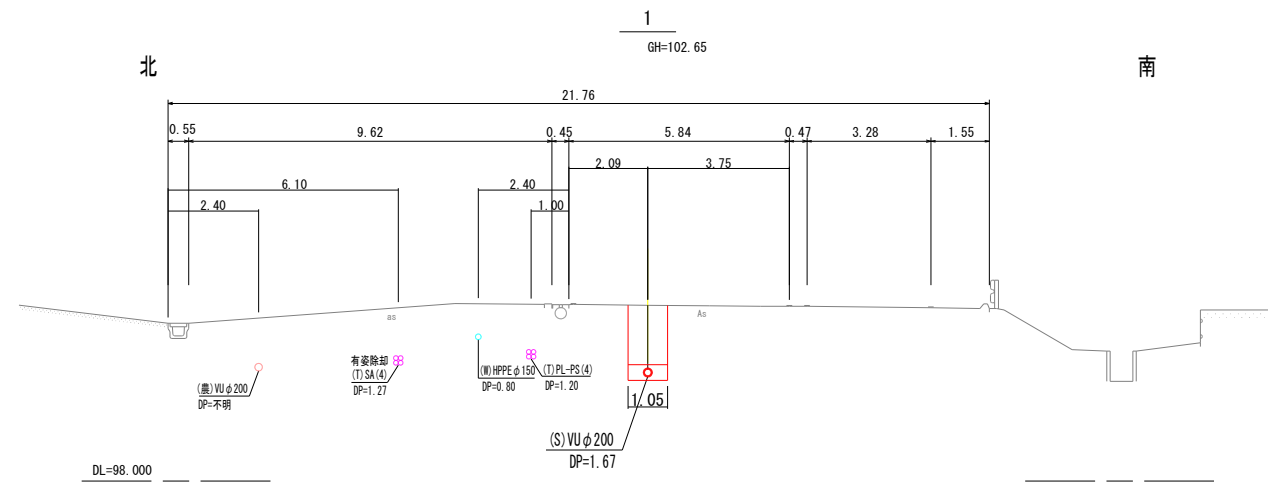


路線番号	1												
管径	VU=200												
勾配	i=33.0‰		i=49.8‰			i=2.0‰			i=2.7‰		i=2.0‰		
掘削深	1.516	2.592 1.516	2.011 1.670	1.763	1.823	1.733 1.713	1.517	1.520	1.653 1.643	1.930 1.920	1.793 1.739	1.811	1.928
土被り	1.20	2.28 1.20	1.70 1.35	1.45	1.51	1.42 1.40	1.20	1.20	1.34 1.33	1.61 1.60	1.48 1.42	1.50	1.61
管底深	1.408	2.484 1.408	1.903 1.562	1.655	1.715	1.625 1.605	1.409	1.412	1.545 1.535	1.822 1.812	1.685 1.631	1.703	1.820
管底高	108.973	109.881 110.957	114.169 114.510	114.547	114.574	114.634 114.654	114.725	114.763	114.799 114.809	114.857 114.867	114.895 114.949	114.968	114.887
地盤高	110.381	112.385	116.072	116.202	116.289	116.259	116.134	116.175	116.344	116.679	116.500	116.671	116.807
通加距離	0.00	27.50	92.00	110.70	124.00	154.20	180.60	194.50	207.90	231.70	245.50	254.90	264.30
距離	0.00	27.50	64.50	18.70	13.30	30.20	26.40	13.90	13.40	23.80	13.80	9.40	9.40
測点	M8	M9	M10	M11	M12	M13	M14	M15	M16	M17	M18	M19	M20

※ 水道、NTT等の既設埋設物の占用位置、埋設深さについては、不明確な箇所も有るため、試掘工等により確認すること。

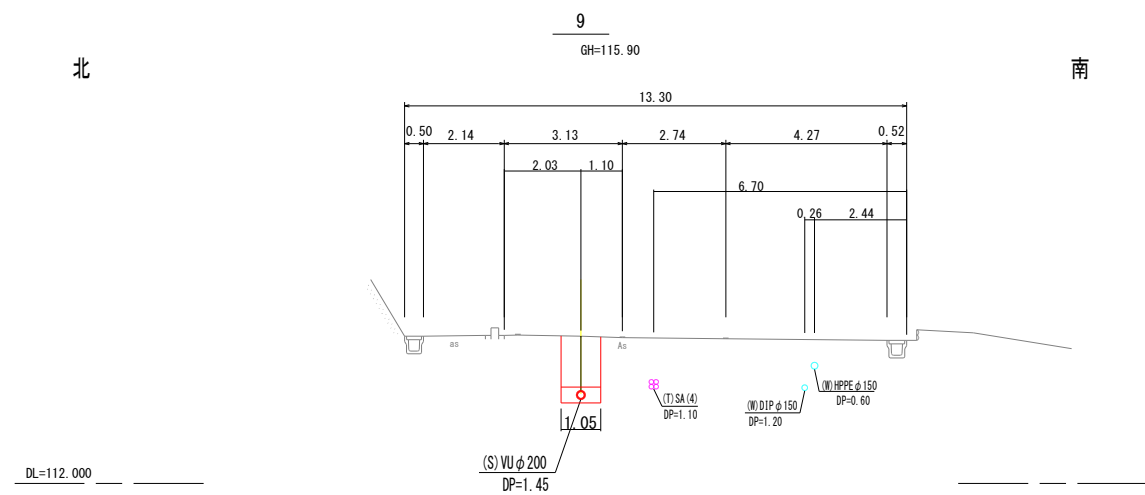
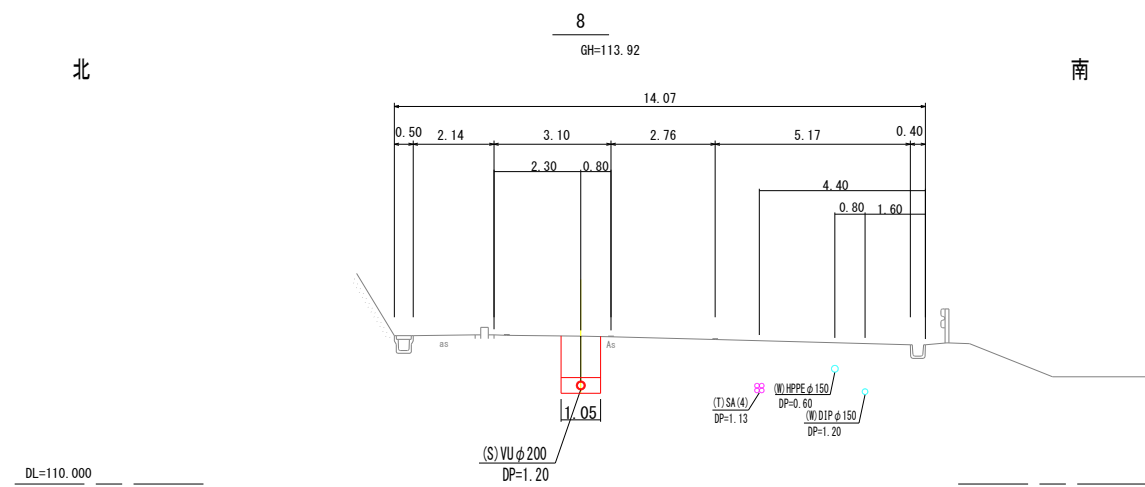
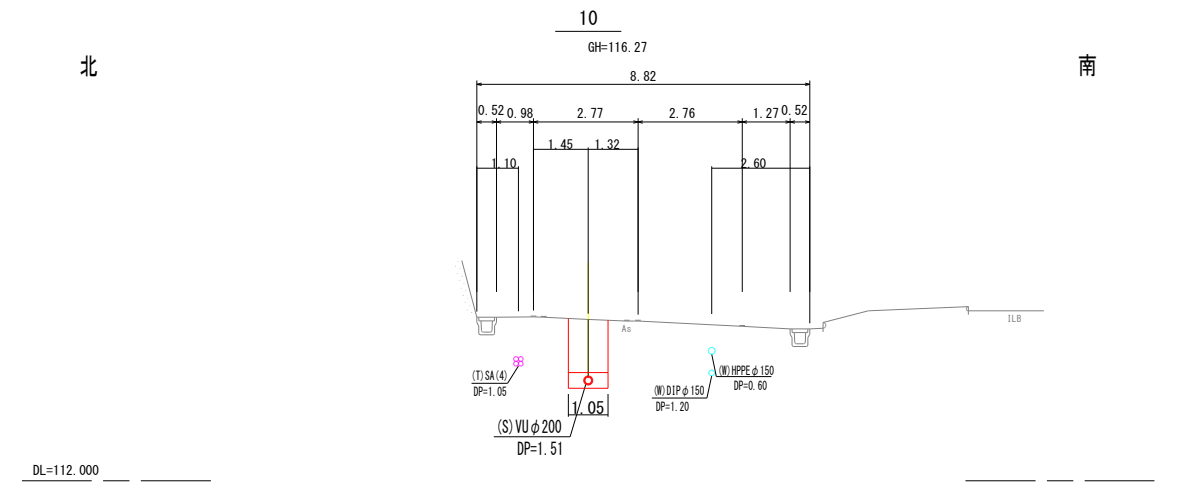
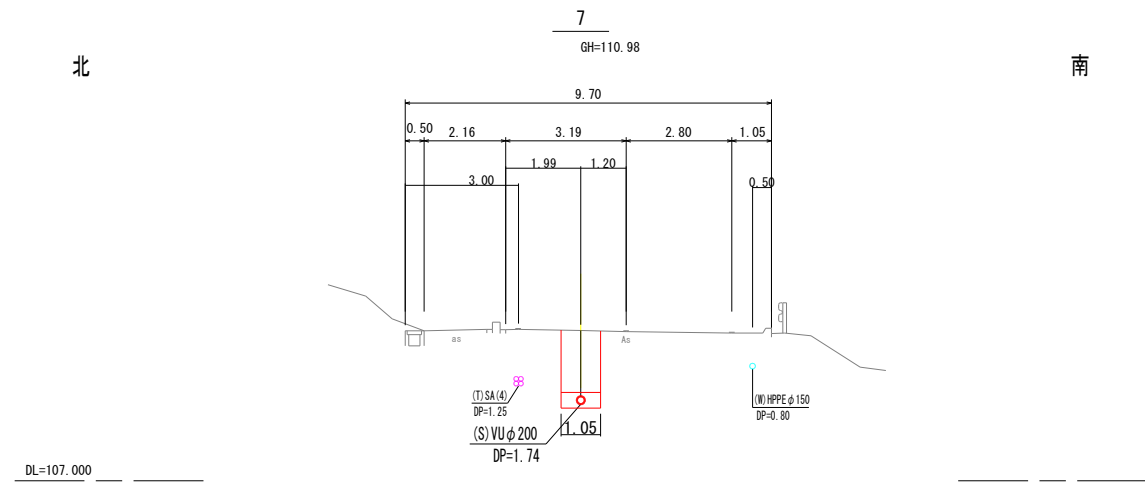
施工年度	令和8年度		
工事名	鹿塩地区農業集落排水接続工事 (3工区)		
工事箇所	川辺町	中川辺	鹿塩 地内
図面名	縦断図(2)		
管路番号	1		
縮尺	図示	図面番号	6
川辺町役場 上下水道課			
※縮尺はA1→1.0% A3→5.0%			

# 横断図(1)



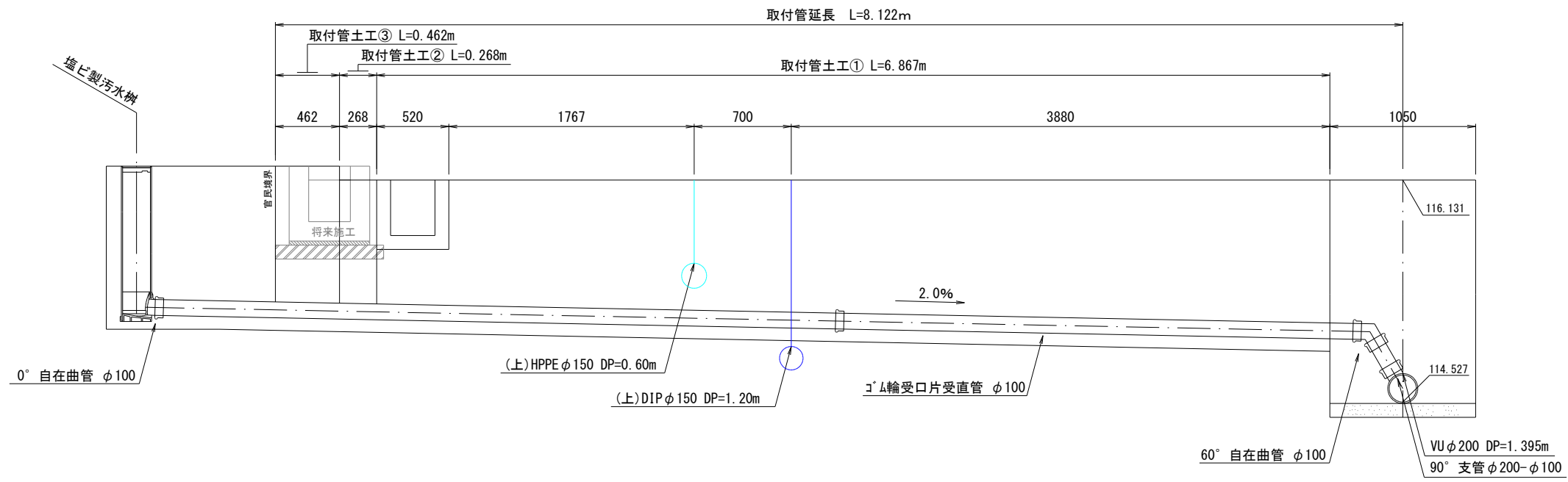
施工年度	令和8年度
工事名	鹿塩地区農業集落排水接続工事 (3工区)
工事箇所	川辺町 中川辺・鹿塩 地内
図面名	横断図(1)
管路番号	1
縮尺	1:100 図面番号 7
川辺町役場 上下水道課	
※縮尺はA1→1.00% A3→5.0%	

# 横断図(2)



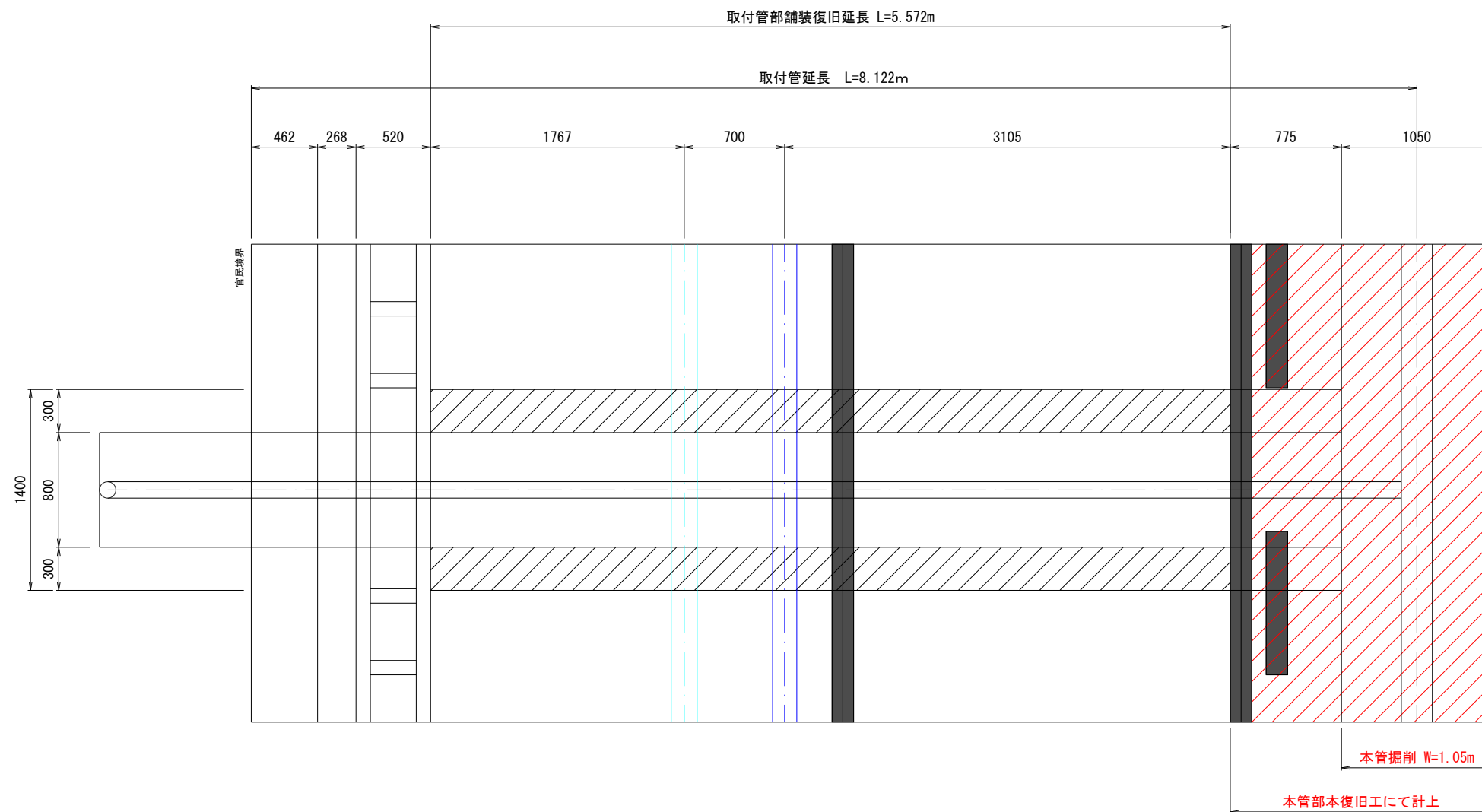
施工年度	令和8年度
工事名	鹿塩地区農業集落排水接続工事 (3工区)
工事箇所	川辺町 中川辺・鹿塩 地内
図面名	横断図(2)
管路番号	1
縮尺	1:100 図面番号 8
川辺町役場 上下水道課	
※縮尺はA1→10.0% A3→5.0%	

# 取付管布設図



塩ビ製汚水樹標準図

単位 (mm)	
呼び長	マス設置深 H
100P-200 × 600H	600
100P-200 × 700H	700
100P-200 × 800H	800
100P-200 × 900H	900
100P-200 × 1000H	1000
100P-200 × 1100H	1100
100P-200 × 1200H	1200
100P-200 × 1300H	1300
100P-200 × 1400H	1400
100P-200 × 1500H	1500
100P-200 × 1600H	1600

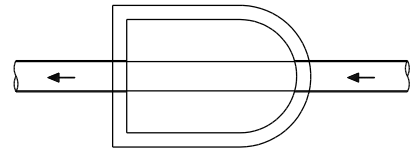


施工年度	令和8年度		
工事名	鹿塩地区農業集落排水接続工事 (3工区)		
工事箇所	川辺町	中川辺・鹿塩	地内
図面名	取付管布設図		
管路番号	1		
縮尺	1:20	図面番号	9
川辺町役場 上下水道課			

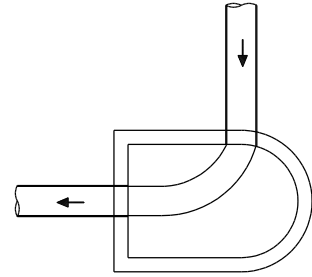


マンホールインバート標準図

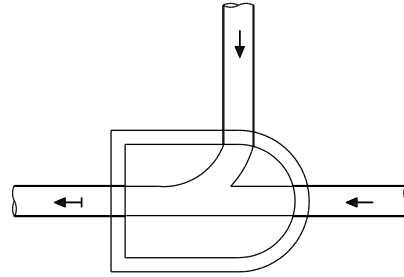
タイプ A



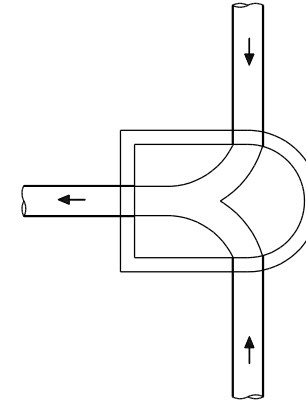
タイプ B



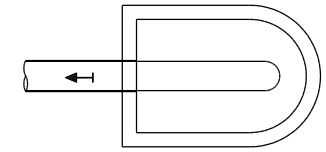
タイプ C



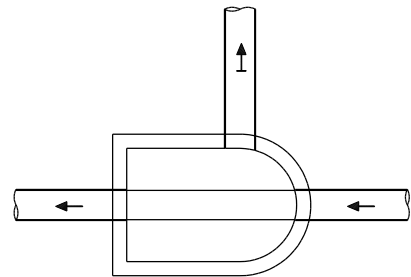
タイプ D



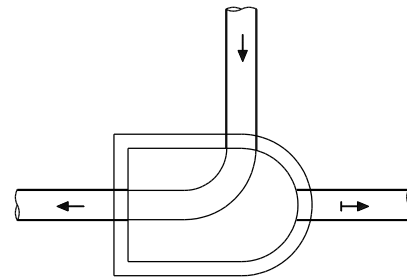
タイプ E (起点)



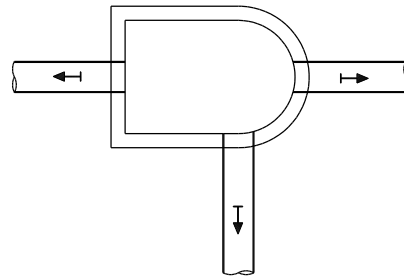
タイプ F



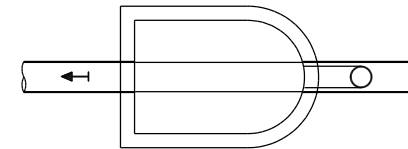
タイプ G



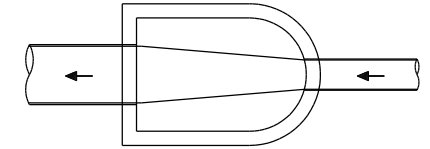
タイプ H



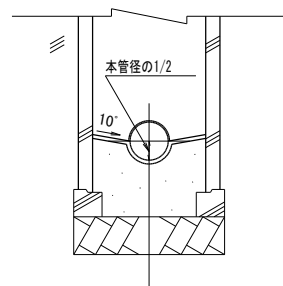
タイプ I



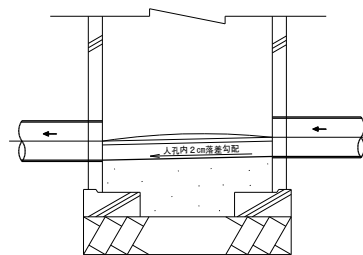
タイプ J



インバート横断勾配



インバート横断勾配



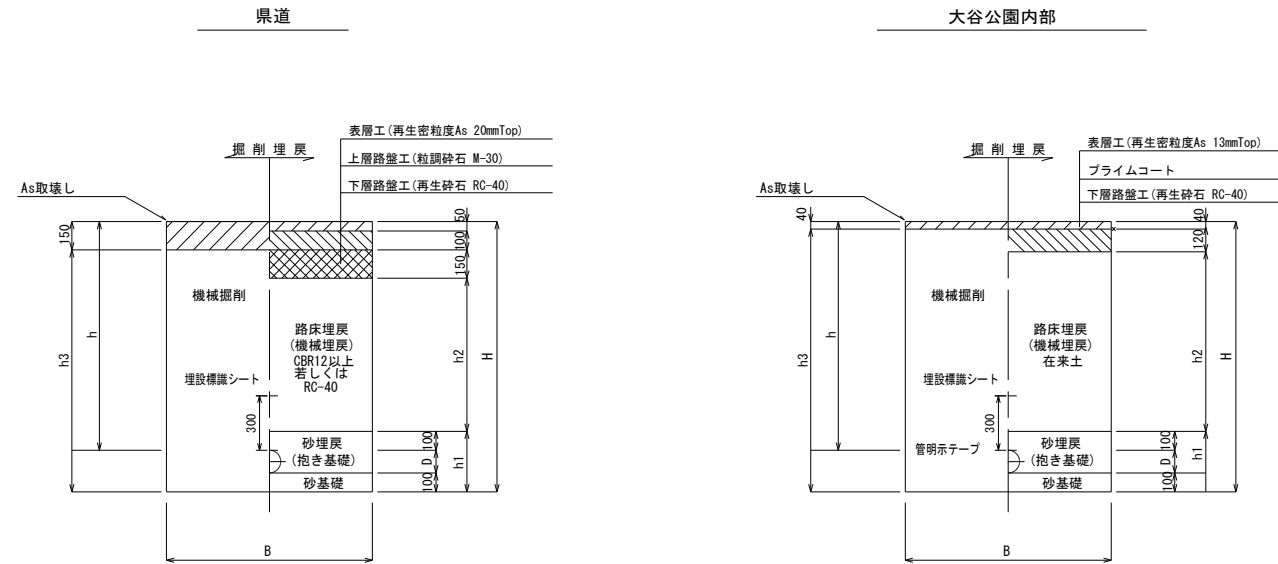
※ インバート形状は各号人孔共通とする。  
 ※ 上記以外の場合は各組合せにより形状を決定するものとする。

工事名	鹿塩地内農業集落排水接続工事 (3工区)		
施工箇所名	川辺町中川辺・鹿塩地内		
図面名	マンホールインバート標準図		
縮尺	1:500	図面番号	11
事業者名	川辺町上下水道課		

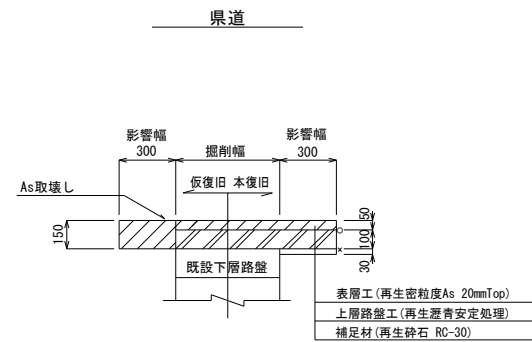
# 土工標準図

S=1:20

## 仮復旧時



## 本復旧時



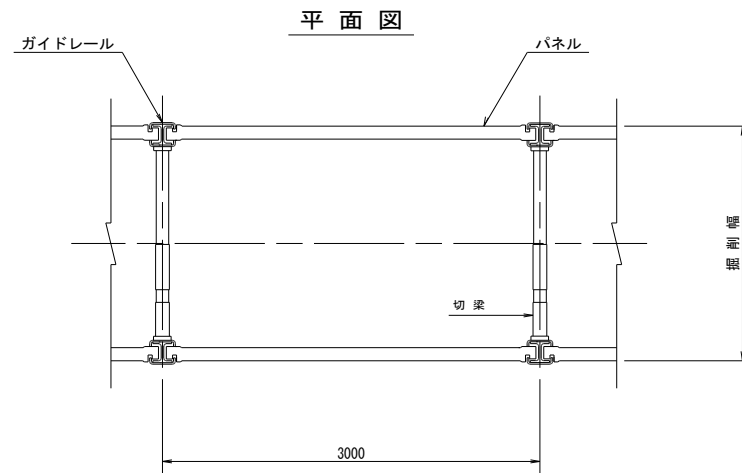
注) 2車線道路の片側車線占用部は、片側車線全幅復旧とする。

○：タックコート、×：プライムコート

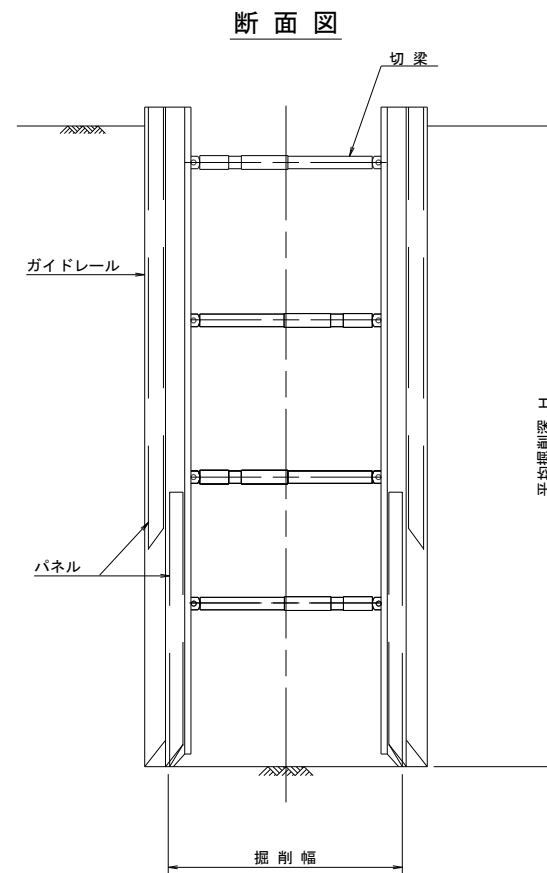
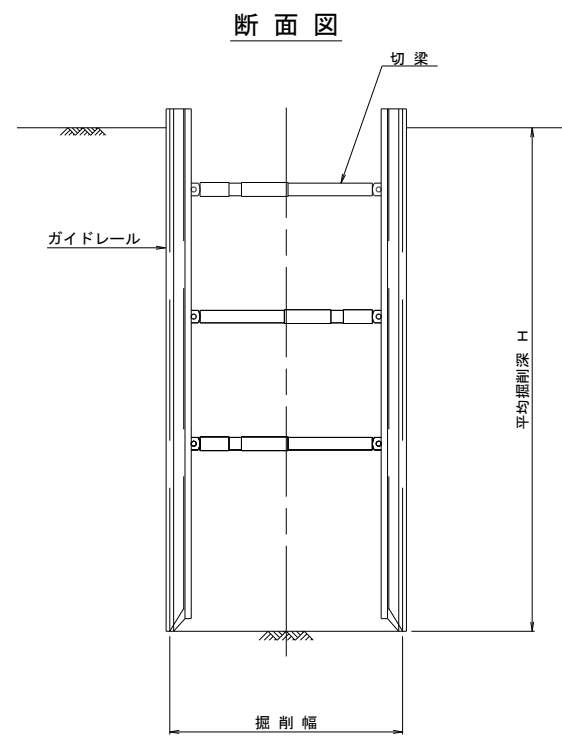
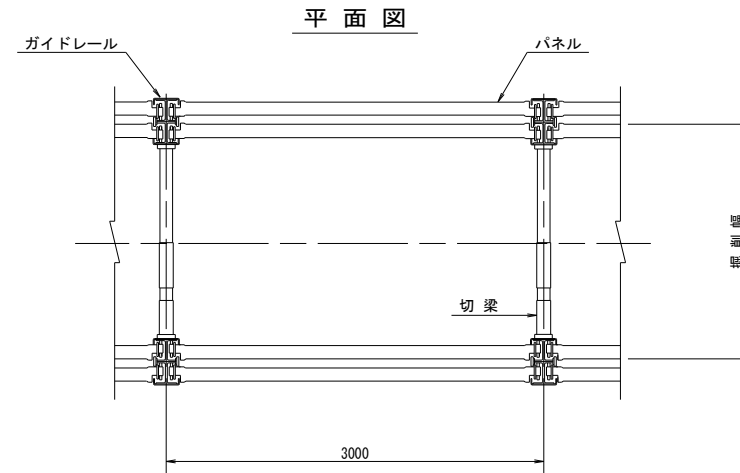
施工年度	令和8年度
工事名	鹿塩地区農業集落排水接続工事 (3工区)
工事箇所	川辺町 中川辺・鹿塩 地内
図面名	土工標準図
管路番号	1
縮尺	1:20 図面番号 12
川辺町役場 上下水道課	
※縮尺はA1→100% A3→50%	

# 建込簡易土留工標準図

建込簡易土留  
(1.51m ≤ H ≤ 5.00m)



建込簡易土留  
(5.01m ≤ H ≤ 6.00m)



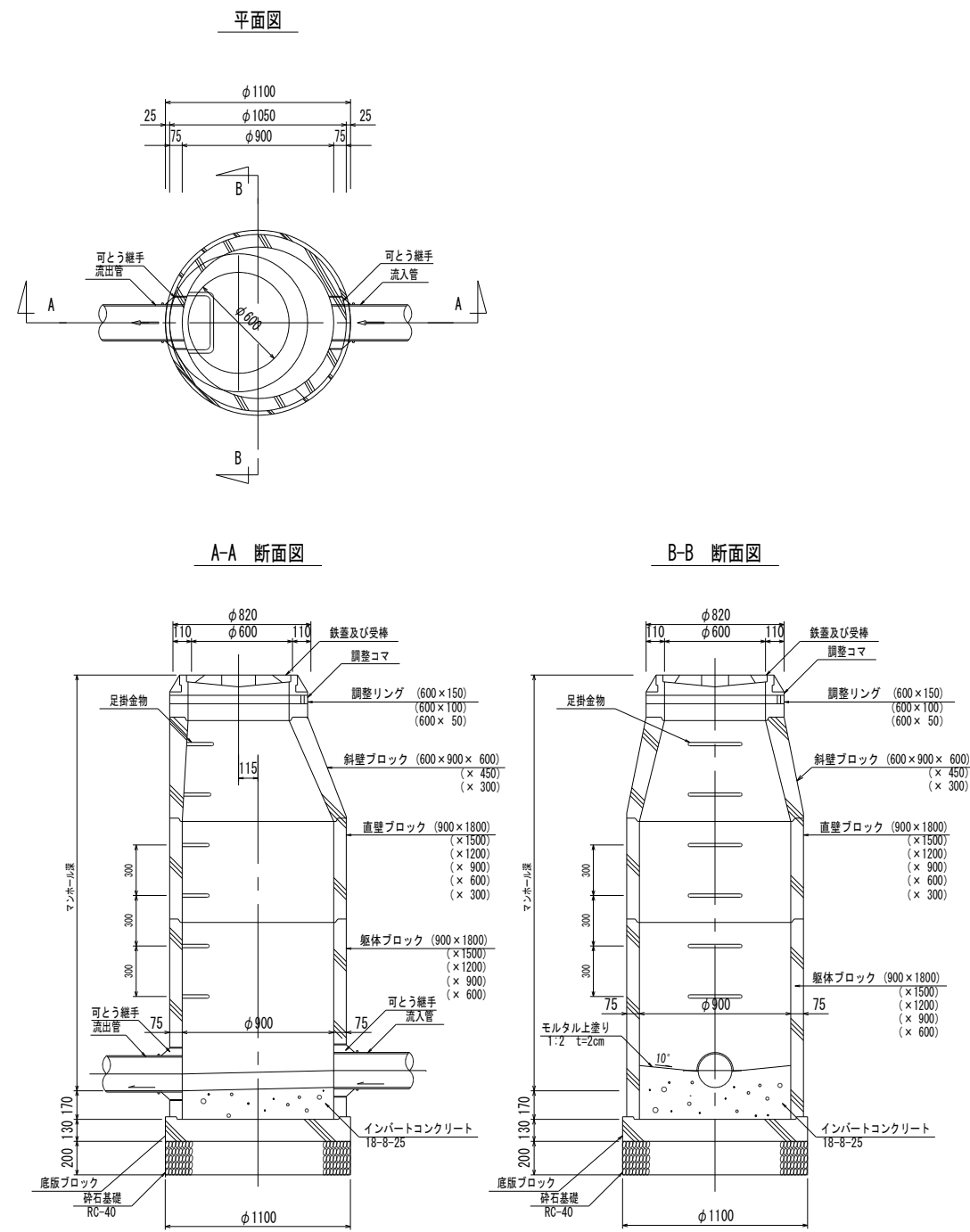
建込簡易土留寸法表

掘削深 H (m)	矢板種類 (cm)	パネル長 (m)	備考
1.51 ≤ H ≤ 2.00	建込簡易土留	H=2.00	
2.01 ≤ H ≤ 2.50	"	H=2.50	
2.51 ≤ H ≤ 3.00	"	H=3.00	
3.01 ≤ H ≤ 3.50	"	H=3.50	
3.51 ≤ H ≤ 4.00	"	H=4.00	
4.01 ≤ H ≤ 4.50	"	H=4.50	
4.51 ≤ H ≤ 5.00	"	H=5.00	
5.01 ≤ H ≤ 5.50	"	H=5.50	
5.51 ≤ H ≤ 6.00	"	H=6.00	

施工年度	令和8年度
工事名	鹿塩地区農業集落排水接続工事 (3工区)
工事箇所	川辺町 中川辺・鹿塩 地内
図面名	建込簡易土留工標準図
管路番号	1
縮尺	Free 図面番号 13
川辺町役場 上下水道課	
※縮尺はA1→100% A3→50%	

# 人孔標準図(1)

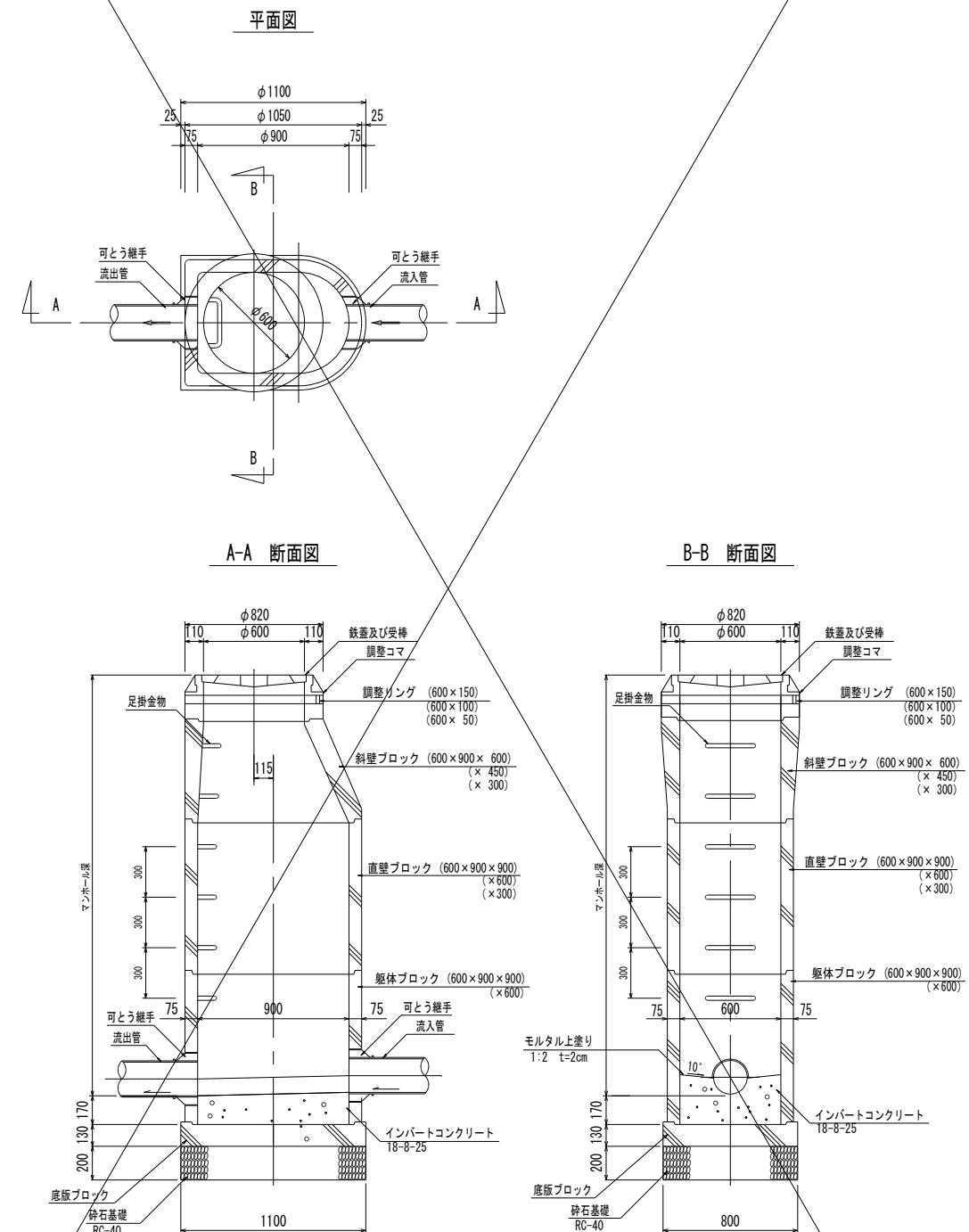
## 組立1号マンホール標準図



底部工材料表

種別	形状・寸法	計算式	単位	数量
砕石基礎	RC-40	$\pi/4 \times 1.10^2$	m <sup>2</sup>	1.00
コンクリート	18-8-25		m <sup>3</sup>	0.18
モルタル上塗り	1:2 t=2cm		m <sup>2</sup>	0.84

## 組立A1号マンホール標準図



底部工材料表

種別	形状・寸法	計算式	単位	数量
砕石基礎	RC-40	$0.80 \times 0.70 + \pi/4 \times 0.80 \times 1/2$	m <sup>2</sup>	0.80
コンクリート	18-8-25		m <sup>3</sup>	0.12
モルタル上塗り	1:2 t=2cm		m <sup>2</sup>	0.58

施工年度	令和8年度
工事名	鹿塩地区農業集落排水接続工事(3工区)
工事箇所	川辺町 中川辺・鹿塩 地内
図面名	人孔標準図(1)
管路番号	1
縮尺	1:20 図面番号 14
川辺町役場 上下水道課	
※縮尺はA1→1:10.0% A3→5.0%	

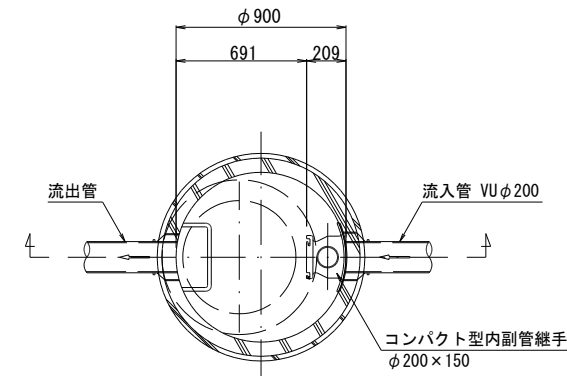
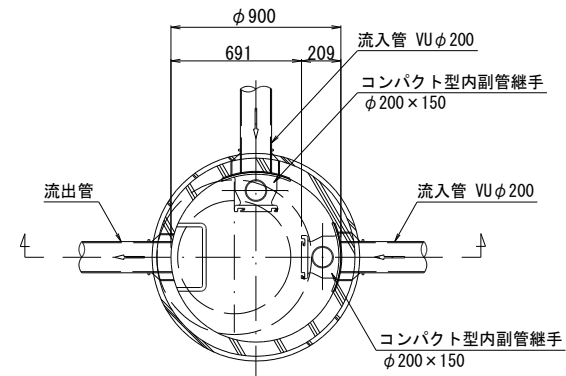
# 内副管工標準構造図

縦・横方向流入タイプ

直上流入タイプ

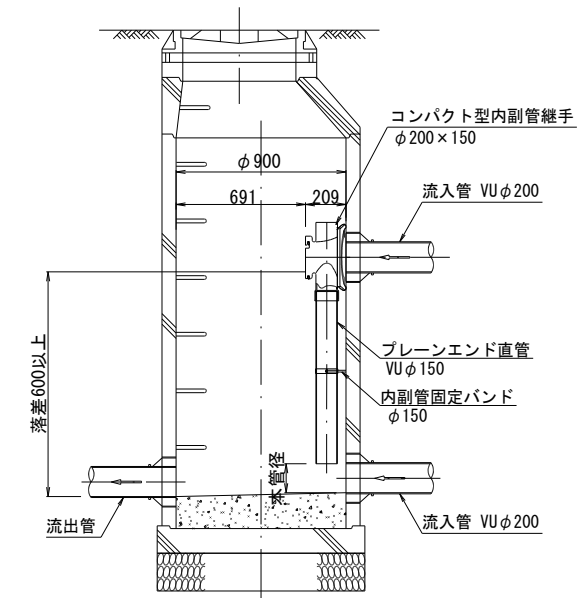
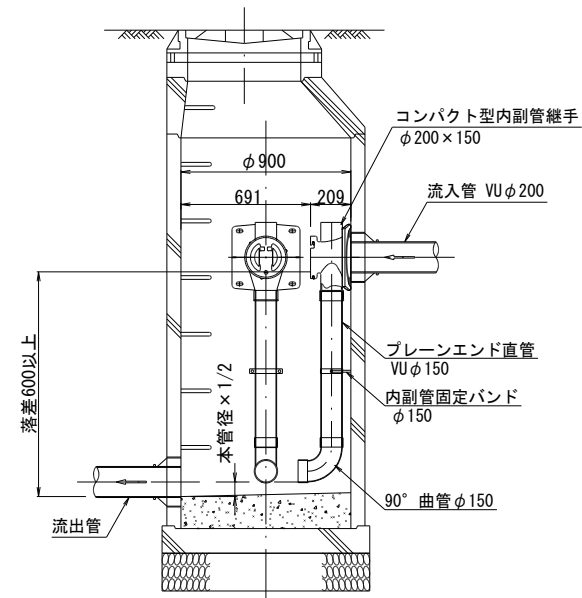
平面図

平面図



断面図

断面図



1. 上記、副管工寸法表示は参考値とする。
2. 副管工は200×150を標準とする。
3. 維持管理スペースを考慮して、貼付けタイプ(コンパクト型)を標準とする。

施工年度	令和8年度
工事名	鹿塩地区農業集落排水接続工事 (3工区)
工事箇所	川辺町 中川辺・鹿塩 地内
図面名	内副管工標準構造図
管路番号	1
縮尺	1:20 図面番号 15
川辺町役場 上下水道課	
※縮尺はA1→10.0% A3→5.0%	